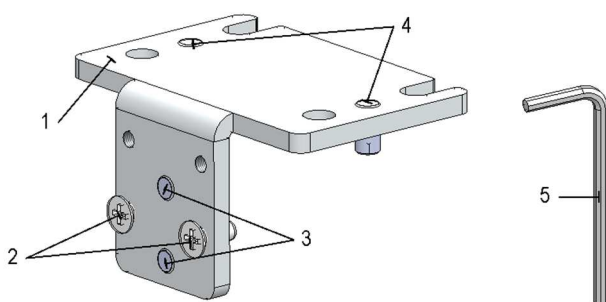
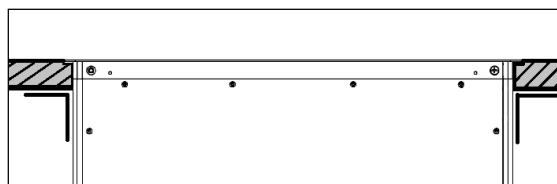


Einbau- und Bedienungsanleitung für Unterbau- Klemmhalter (1 Paar) bei Top- Einbau- Geräten

*Installation- and operating instructions for underneath bracket with clamping function (1 pair)
for installation from the top*

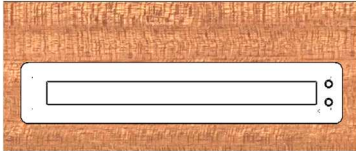
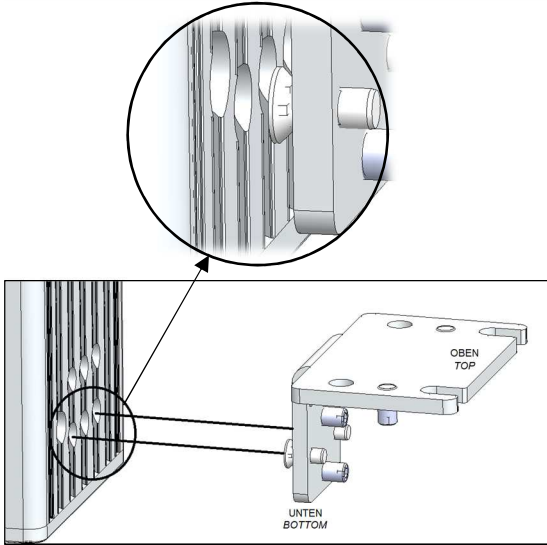
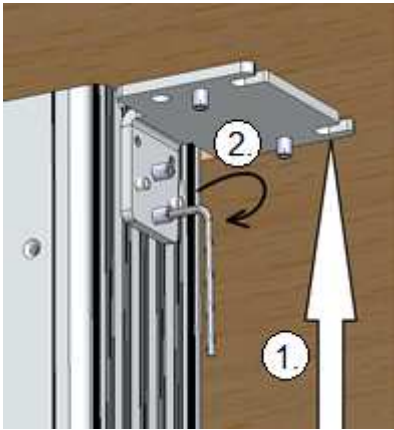
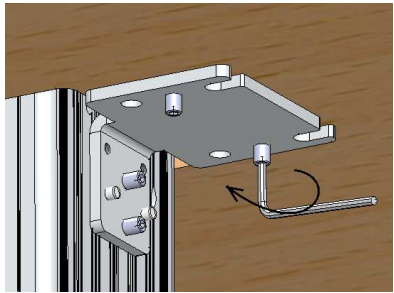


Pos.	Stk./pcs	Bezeichnung/ description
1	1	Unterbau- Klemmhalter underneath bracket
2	2	Senkkopfschraube M4x10mm DIN 965 countersunk screw M4x10mm DIN 965
3	2	Gewindestift M5x10mm DIN 913 setscrew M5x10mm DIN 913
4	2	Gewindestift M5x10mm DIN 913 setscrew M5x10mm DIN 913
5	1	Inbusschlüssel 2,5 Allen Key 2,5

Bild 1/ picture 1: Unterbau- Klemmhalter vormontiert/ underneath bracket with clamping function,pre-assembled

Hinweis: Zur Vermeidung von Beschädigungen beim Einbau der Geräte empfiehlt ELEMENT ONE den Einbau durch 2 qualifizierte Personen durchführen zu lassen.

Note: In order to avoid damage when installing the equipment, ELEMENT ONE recommends that the installation be carried out by 2 qualified persons.

1	Monitor in vorgefertigten Tischausschnitt einsetzen.	<p style="text-align: center;">Draufsicht/ topview</p> 	<p><i>Insert the monitor into the prefabricated cutout in the table.</i></p>
2	<p>Bitte stellen Sie zuerst sicher, dass der Unterbau-Klemmhalter komplett vormontiert ist (siehe Bild 1). Führen Sie den Unterbau-Klemmhalter ① mit den Senkkopfschrauben ② und Gewindestiften ③ in die unteren Bohrungen der Führungsschiene ein (Monitorgehäuse seitlich unten, beidseitig).</p>		<p><i>First please make sure that the underneath bracket with clamping function is completely pre-assembled (see picture 1). Insert the underneath bracket with clamping function ① with the countersunk screws ② and setscrews ③ into the lower holes of the guide rail (monitor housing at the bottom side, both sides).</i></p>
3	<p>Nun schieben Sie den Unterbau- Klemmhalter bis zur Unterseite der Tischplatte nach oben. Ziehen Sie mit dem beigelegten Inbusschlüssel ⑤ die Gewindestifte ③ (im Uhrzeigersinn) handfest an um die Position zu sichern. Achtung: Es entstehen Abdrücke in der Führungsschiene, diese sind notwendig.</p>		<p><i>Now push the underneath bracket with clamping function up to the bottom of the tabletop. Use the included Allen Key ⑤ for tightening the setscrews ③ (clockwise) hefty to secure the position. Attention: There will be prints in the guide rail, they are necessary.</i></p>
4	<p>Zuletzt die Gewindestifte ④ mit dem Inbusschlüssel ⑤ (im Uhrzeigersinn) handfest anziehen um den Monitor zusätzlich zu sichern.</p>		<p><i>At least tighten the setscrews ④ with Allen Key ⑤ (clockwise) hefty to secure the monitor additionally.</i></p>
5	Vorgang mit 2. Unterbau- Klemmhalter auf der anderen Seite wiederholen	Repeat the process with 2nd underneath bracket with clamping function on the other side.	