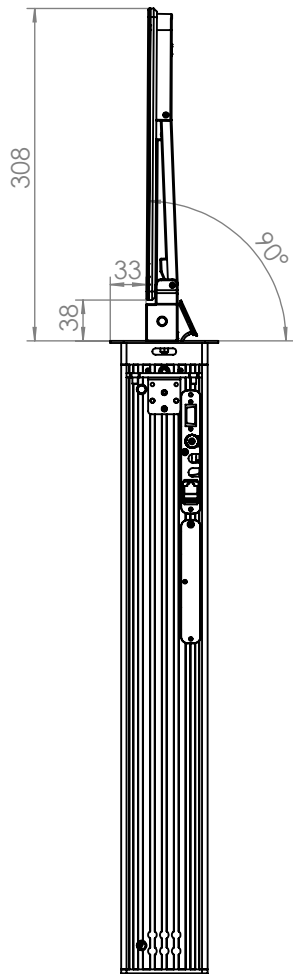


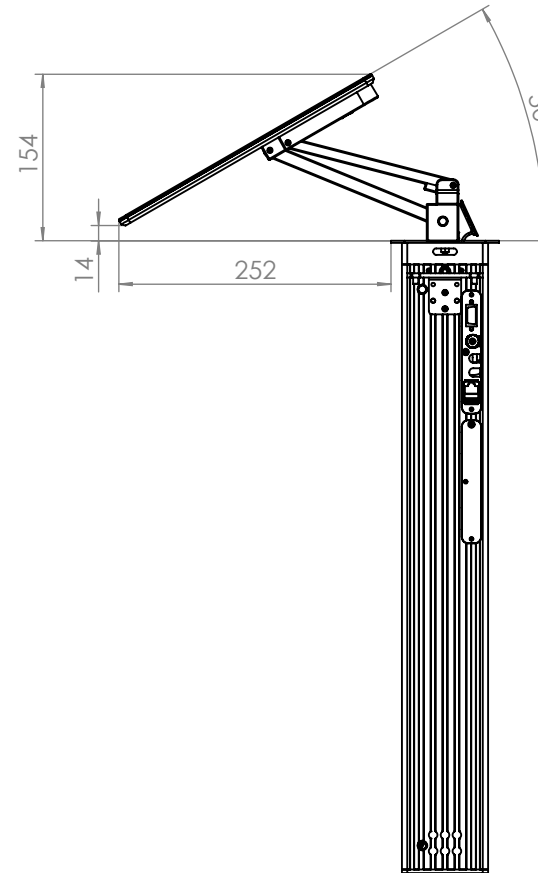
changings and errors excepted

ELEMENT ONE GmbH Zum Murgdamm 5 76456 Kuppenheim Tel: 07222/96654-0 Fax: 07222/96654-29		Model:	CONVERS-FOLD 173	Maßstab	1:7	Stückzahl	
		Schutzvermerk nach DIN ISO 16016 beachten		Benennung			
Bearb.	Datum	Name	C-Fold 173 dimensions				
Gepr.	06.12.2018	Küchel					
Norm							
Toleranzen: Soweit nicht anders angegeben +/- 1 mm	Revision:	Werkstoff:	Artikel-Nummer			Blatt	1
						2	Bl.
						A-4	

Closed 90°



max angle 30°



ELEMENT ONE GmbH Zum Murgdamm 5 76456 Kuppenheim Tel: 07222/96654-0 Fax: 07222/96654-29		Model: C-Fold 173		Maßstab 1:10	Stückzahl 1
		Datum Name 06.12.2018 Küchel		Schutzvermerk nach DIN ISO 16016 beachten	
Toleranzen: Soweit nicht anders angegeben +/- 1 mm		Revision:	Werkstoff:	Benennung C-Fold 173 dimensions	
				Artikel-Nummer	Blatt 2 2 Bl. A-4