

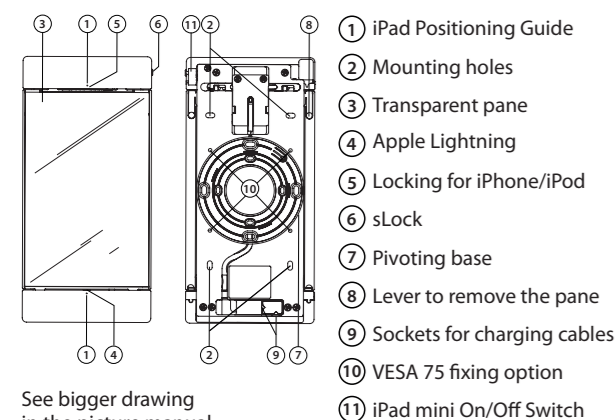


Congratulations!

You have purchased the smart things sDock mini wall mount. We put a lot of effort into the development and have selected only materials of the highest quality. The production of our products is subject to strict quality controls. However, in case you should detect material or manufacturing defects, please contact the retailer where you have purchased the product. We hope that you will thoroughly enjoy our product.

Safety Instructions

Handling the sDock mini is very easy. However, we would like to ask you to take a moment to read the mounting and operating instructions carefully to avoid mistakes.



See bigger drawing in the picture manual.

Correct Use

Please use this product only with these Apple products together with the cables and chargers approved by Apple. The sDock mini wall mount was developed for the use in environmental conditions normally found in private homes and office buildings. Please avoid positioning the product in areas with high exposure to sun radiation, extremely warm or cold temperatures, high humidity or moisture.

The sDock mini wall mount was developed for the use with Apple products and has been approved for the following products:



iPad mini 4
16GB 64GB 128GB

Mounting

Make sure that the wall has sufficient bearing capacity for mounting the product. Please note that the wall fixing has to carry a multiple of the wall mount's weight. Depending on the wall materials it could be necessary to use special fixing items (e.g. cavity fixing, etc.). The supplied screws and rawl plugs are suitable for mounting the product on walls made of solid timber, stone, concrete, or timber posts only. Take extra caution not to damage gas or water pipes or electric wiring in the wall!

Attention!

The transparent screen covering the clip-on screen is only held by clamping in the frame. Please be aware, that the transparent screen can fall off if you mount it on slanted surfaces (e.g. slanting ceilings in the attic). Risk of injury!

Power supply out of the wall

sDock mini allows a power supply out of the wall. Only a professional electrician is allowed to make such an installation.

Take care that the power supply in any case has enough air supply. **Overheating may cause fire!**

Attention!

The Apple power supply delivered with the iPad is not approved for use in a wall box. **Fire danger!**

USB micro ports

Attention!

The USB micro ports are not designed as a USB Hub.

Do only connect a single charger!

Maintenance

Clean your sDock mini with a micro fiber cloth or a soft, damp cloth. Never use aggressive cleaning substances. Attention! Please detach all cables before you clean it.

Proper Disposal

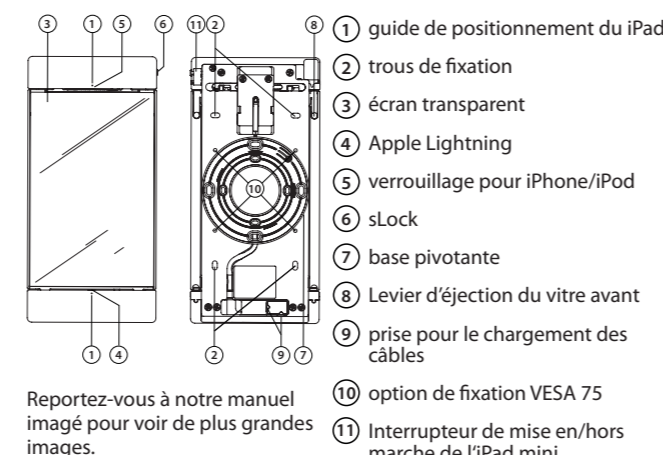
Once finished using, please dispose of the sDock in an environmentally responsible manner. According to EU regulation 2001/96/EC and 2006/66/EC it does not belong in the household garbage! Bring it to a respective collection point or return it to the place of purchase.

Félicitation!

Vous avez acheté la fixation murale sDock mini de smart things. Nous nous sommes concentrés sur la conception et avons utilisé uniquement des matériaux de très haute qualité. La production de nos produits est soumise à des contrôles stricts de qualité. Si, cependant, vous deviez détecter des défauts de matériau ou de fabrication, veuillez en informer le vendeur. Nous espérons que vous serez pleinement satisfait de l'achat de notre produit.

Instructions de sécurité

Le sDock mini est très facile à manier. Veuillez cependant prendre le temps de lire soigneusement la notice de montage et le mode d'emploi afin d'éviter toute erreur.



Reportez-vous à notre manuel imagé pour voir de plus grandes images.

Usage correct

Veuillez combiner ce produit uniquement avec des produits Apple ainsi que des câbles et des chargeurs approuvés par Apple. La fixation murale sDock mini a été conçue pour être utilisée dans des lieux privés et des bâtiments de bureaux possédant des conditions environnementales normales. Évitez de placer le produit dans des zones hautement exposées aux radiations solaires, avec des températures extrêmement chaudes ou froides ou un fort taux d'humidité et de moisissures.

La fixation murale sDock mini a été conçue pour être employée avec des produits Apple et a été approuvé pour les produits suivants:



iPad mini 4
16GB 64GB 128GB

Fixation

Assurez-vous que le mur a la force portante suffisante pour fixer le produit. Veuillez noter que la fixation murale doit porter elle-même un autre poids. Pour certains matériaux muraux, il peut être nécessaire d'utiliser des systèmes de fixation spéciaux (p. ex. avec une cheville pour corps creux etc...). Les vis fournies et les chevilles en plastique sont appropriées uniquement pour fixer le produit sur des murs de construction solide en bois, en pierres, en béton ou des poteaux en bois. Faites attention de ne pas endommager les conduites de gaz ou d'eau et les câbles électriques dans le mur.

Attention!

L'écran transparent couvrant l'écran à pince est uniquement tenu par un système de serrage dans le cadre. Vous devez être conscient que l'écran transparent peut tomber si vous le montez sur des surfaces inclinées (p. ex. les plafonds inclinés d'un appartement mansardé). Risque de blessures!

Alimentation électrique provenant du mur

sDock mini permet une alimentation électrique à partir du mur. Une telle installation ne peut être effectuée que par un électricien professionnel. Veuillez à ce que l'alimentation électrique ait un apport en air suffisant. **La surchauffe pourrait provoquer un incendie.**

Attention!

L'alimentation électrique Apple fournie avec l'iPad n'est pas approprié pour être utilisé dans une boîte murale. **Risque d'incendie!**

Micro ports USB

Attention!

Les micro ports USB ne sont pas conçus comme un concentrateur USB. Connecter uniquement un seul chargeur!

Entretien

Nettoyez votre sDock mini avec un tissu microfibre ou un chiffon doux légèrement humide. Ne jamais utiliser des produits de nettoyage agressifs. Attention! Veuillez débrancher tous les câbles avant de nettoyer.

Traitement des déchets

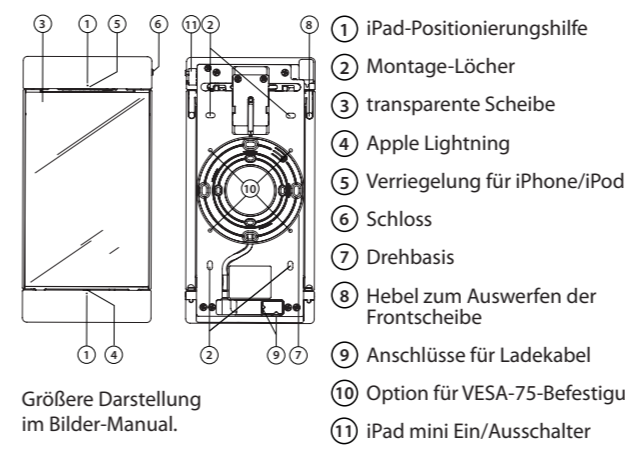
Veuillez jeter le sDock en respectant l'environnement à la fin de son cycle de vie. Selon le décret européen 2001/96/CE et 2006/66CE, il ne peut pas être mis au rebut avec les ordures ménagères ! Apportez-le aux points de collectes correspondants ou retournez-le au revendeur.

Herzlichen Glückwunsch

zum Erwerb der smart things sDock mini Wandhalterung. Wir haben uns bei der Entwicklung viel Mühe gegeben und nur hochwertige Materialien ausgewählt. Die Produktion unserer Produkte unterliegt strengen Qualitätskontrollen. Sollten Sie trotzdem einmal Materialfehler oder Verarbeitungsmängel zu beanstanden haben, wenden Sie sich bitte an Ihren Händler, bei dem Sie das Produkt erworben haben. Wir wünschen Ihnen viel Freude mit diesem Produkt.

Sicherheitshinweise

Die Bedienung des sDock mini ist eingängig, bitte nehmen Sie sich dennoch etwas Zeit und lesen Sie die Montage- und Bedienungsanleitung vollständig durch, um Fehler zu vermeiden.



Größere Darstellung im Bilder-Manual.

Ordnungsgemäße Verwendung

Die sDock mini Wandhalterung ist für eine Verwendung unter Umweltbedingungen konzipiert, wie sie üblicherweise in Wohn- und Bürogebäuden vorzufinden sind. Wählen Sie deshalb keine Aufstellungsorte mit hoher Sonneneinstrahlung, extremer Wärme- oder Kälteeinwirkung, sowie hoher Luftfeuchtigkeit oder Nässeeinwirkung.

Verwenden Sie das Produkt nur zusammen mit diesen Geräten und mit von Apple freigegebenen passenden Kabeln und Ladegeräten:



iPad mini 4
16GB 64GB 128GB

Montage

Beachten Sie unbedingt die Hinweise im Abschnitt „Montage“ ! Stellen Sie sicher, dass die zur Befestigung vorgesehene Wand über eine ausreichende Tragfähigkeit verfügt. Bedenken Sie hierbei, dass die Befestigung an der Wand ein Mehrfaches des Gewichtes der Wandhalterung aushalten muss. Abhängig von der Wandbeschaffenheit kann es erforderlich sein, besonderes Befestigungsmaterial zu benutzen (z.B. Hohlraumdübel, etc.). Die mitgelieferten Schrauben und Dübel sind nur zur Montage an Wänden aus massivem Holz, Stein, Beton oder Holzpfosten vorgesehen. Vorsicht vor möglichen Gas-, Wasser, Elektroinstallationen in der Wand!

Achtung!

Die Sichtscheibe des Wechselbildes ist nur aufgesetzt, sie kann bei Schrägmontage (z.B. an Dachsträgen) mit der Bildfläche nach unten oder Deckenmontage oder an beweglichen Oberflächen herausfallen. Verletzungsgefahr!

Stromversorgung aus der Wand

Das sDock mini erlaubt eine Stromversorgung von der Geräterückseite her. Und das sogar drehbar! Diese Installation darf nur durch einen Fachmann erfolgen. **Bei nicht ordnungsgemäßer Installation besteht Brandgefahr!**

Achtung!

Das Standard Apple Netzteil ist für einen Wandeinbau nicht geeignet. **Brandgefahr!**

USB Micro Anschlüsse

Achtung!

Die Anschlüsse des sDocks sind nicht als USB-Hub vorgesehen.

Benutzen Sie stets nur ein einziges Netzteil !

Pflege

Zur Reinigung Ihrer sDock mini Wandhalterung empfehlen wir ein Mikrofasertuch oder ein angefeuchtetes weiches Tuch. Verwenden Sie keine scharfen Reiniger oder Lösemittel oder scheuernde Substanzen. Vorher alle Kabel lösen.

Entsorgung

Am Ende der Lebensdauer entsorgen Sie das sDock bitte umweltgerecht. Gemäß EU Verordnung 2001/96/EG und 2006/66EG gehört es nicht in den Hausmüll! Führen Sie es entsprechenden Sammelstellen zu oder bringen Sie es zurück zu Ihrer Verkaufsstelle.

Designed in Germany.
Made in China.



AirPlay, iPad, iPhone, iPod classic, iPod nano and iPod touch are trademarks of Apple Inc., registered in the U.S. and other countries. Lightning is a trademark of Apple Inc.

"Made for iPod," "Made for iPhone," and "Made for iPad" mean that an electronic accessory has been designed to connect specifically to iPod, iPhone, or iPad, respectively, and has been certified by the developer to meet Apple performance standards. Apple is not responsible for the operation of this device or its compliance with safety and regulatory standards. Please note that the use of this accessory with iPod, iPhone, or iPad may affect wireless performance.



smart things solutions GmbH
Schulstraße 29
82234 Weßling, Germany
www.smart-things.com

Instrucciones de uso sDock mini4

ES

Manuale d'uso sDock mini4

IT

Instruções para uso sDock mini4

PT

EN

DE

FR

ES

IT

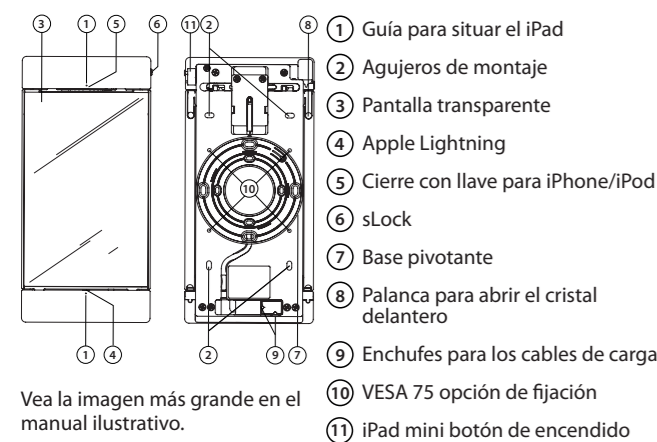
PT

¡Enhorabuena!

Ha adquirido el soporte de pared sDock mini de smart things. Nos hemos esforzado mucho en el desarrollo y seleccionado sólo materiales de primera calidad. La producción de nuestros productos está sujeta a unos controles de calidad estrictos, no obstante, si descubriera algún material defectuoso o defecto de fabricación, póngase en contacto con el minorista donde haya adquirido el producto. Esperamos que disfrute de nuestro producto.

Indicaciones de seguridad

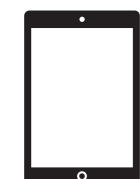
Utilizar sDock mini es muy sencillo. Sin embargo, le rogamos que se tome un momento para leer con atención las instrucciones de montaje y funcionamiento para evitar errores.



Uso correcto

Por favor, emplee este producto sólo con los productos Apple mencionados junto con los cables y cargadores autorizados por Apple. El soporte de pared sDock mini ha sido diseñado para un ser utilizado bajo las condiciones habituales en hogares privados y edificios de oficinas. Evite colocar el producto en lugares expuestos a la luz solar directa, temperaturas extremas, humedad alta o condensación.

El soporte de pared sDock mini se ha diseñado para su uso con los productos Apple que aparecen a continuación:



iPad mini 4
16GB 64GB 128GB

Montaje

Asegúrese de que la pared tiene la capacidad de carga suficiente para montar el producto. Tenga en cuenta que la pared en la que fije el soporte de pared va a cargar con gran parte del peso del mismo. Dependiendo del tipo de material de la pared, podría ser necesario emplear soportes especiales de fijación (por ejemplo, fijaciones para paredes huecas, etc.). Los tornillos y taquetes suministrados sólo son adecuados para paredes de madera, piedra, cemento o postes de madera. Preste atención especial para no dañar tuberías de gas o agua o el cableado eléctrico en la pared.

¡Atención!

La pantalla transparente que cubre la pantalla enganchable está sujeta únicamente por medio de un tornillo en el marco. Por favor, tenga en cuenta que podría caerse si la instala sobre una superficie inclinada (por ejemplo, los techos abuhardillados en los desvanes) ¡Peligro de lesiones!

Fuente de alimentación fuera de la pared

sDock mini permite una fuente de alimentación externa. La instalación deberá llevarse a cabo únicamente por un electricista profesional realice la instalación. Preste atención a que el suministrador eléctrico tenga una ventilación suficiente. Los sobrecalentamientos pueden provocar un incendio.

¡Atención!

La fuente de alimentación de Apple que se entrega con el iPad no está aprobada para su uso en un soporte de pared. ¡Peligro de incendio!

Micro puertos USB

¡Atención!

Los micro puertos USB no se han diseñado como concentrador USB.

¡Conecte únicamente un solo cargador!

Mantenimiento

Limpie su sDock mini con un paño de microfibra o con un trapo suave humedecido. No emplee nunca productos de limpieza agresivos. Separe todos los cables antes de proceder a la limpieza.

Eliminación adecuada

Cuando deje de usar el sDock, deshágase de él de forma respetuosa con el medioambiente.

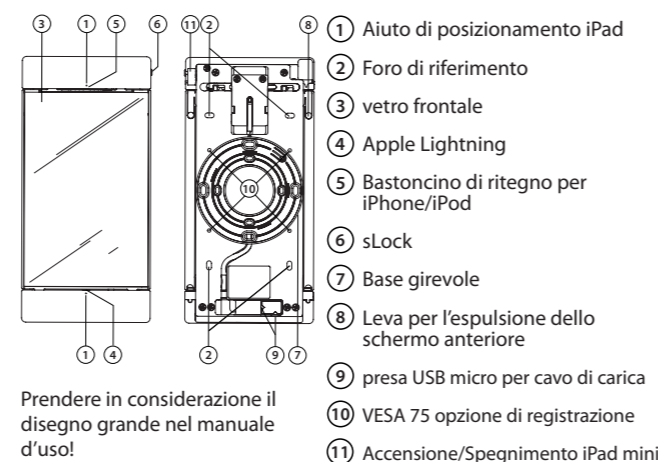
Según la directiva de la UE 2001/96/EG y 2006/66EG no se puede eliminar en la basura doméstica. Llévelo a un punto de recogida adecuado o a su punto de venta.

Congratulazione!

Con il supporto per parete smart things sDock mini avete fatto un'ottimo acquisto. Nello sviluppo ce l'abbiamo messa tutta utilizzando soltanto die materiali di alta qualità. La produzione dei nostri prodotti è sottoposta inoltre a dei controlli rigorosi di qualità. Se nonostante ciò dovete avere dei reclami riguardo la qualità o carenze di produzione, vi preghiamo di contattare il vostro rivenditore dal quale avete acquistato il prodotto. Vi auguriamo buon divertimento con questo prodotto.

Indicazioni di sicurezza

È molto facile usare il sDock mini, vi preghiamo di prendervi nonostante ciò un po' di tempo per leggere bene le istruzioni di montaggio e di uso per evitare degli errori.



Utilizzo corretto

Utilizzare il prodotto sempre soltanto assieme a questi prodotti e con dei cavi e dei caricatori adatti rilasciati dalla Apple. Il supporto per parete sDock mini è stata costruita per l'utilizzo sotto condizioni ambientali come si trovano di solito in edifici abitati o uffici. Bisogna quindi evitare dei luoghi con forti raggi di sole, un calore estremo o del freddo come anche di alta umidità oppure luoghi bagnati.

Il supporto per parete sDock mini Design è stato concepito per l'utilizzo con prodotti Apple e per i seguenti prodotti:



iPad mini 4
16GB 64GB 128GB

Montaggio

Controllate che la parete prevista per il fissaggio abbia disponga di una sufficiente portata. Prendere in considerazione in ciò che il montaggio presso la parete deve reggere una parte multipla del peso del supporto per la parete. Secondo la consistenza della parete può essere necessario di utilizzare del materiale di fissaggio speciale (p.e. tasselli per spazi vuoti, ecc.). Le vite e i tasselli presenti sono previsti soltanto per il montaggio presso pareti di legno massiccio, pietra, calcestruzzo oppure pali di legno. **Attenzione:** Non danneggiate delle installazioni di gas, d'acqua o elettriche nella parete! Pericolo di vita!

Attenzione!

Il vetro di vista dell'immagine è soltanto appoggiato, viene sostenuta soltanto dalle gomme nel quadro. Nel caso di montaggio inclinato (p.e. presso inclinazioni massime) con la superficie d'immagine verso sotto oppure presso superfici mobili (porte, ecc.) il vetro trasparente può uccersene. Pericolo di lesioni!

Caricatore dietro la parete

Il sDock mini rende possibile l'utilizzo del caricatore anche dietro la parete. Questa istallazione dovrebbe essere effettuata soltanto da un elettricista professionale. Assicuratevi che il caricatore abbia sufficientemente aria. **Pericolo di sovriscaldamento e incendio!**

Attenzione!

Il caricatore Apple non è idoneo per l'utilizzo in presse fisse da incasso. **Pericolo d'incendio!**

Presenza Micro USB

Attenzione!

Le prese micro USB non sono concepite per la funzione come USB-Hub (deviatore).

Collegare solo un unico caricatore!

Cura

Per pulire il supporto per parete sDock mini consigliamo un panno di microfibra oppure un panno umido. Non utilizzare dei detersivi oppure dei solventi o delle sostanze per strofinare. Togliere prima tutti i cavi.

Smaltimento

Alla fine della vita del prodotto, prego smaltite l'sDock secondo le normative ambientali.

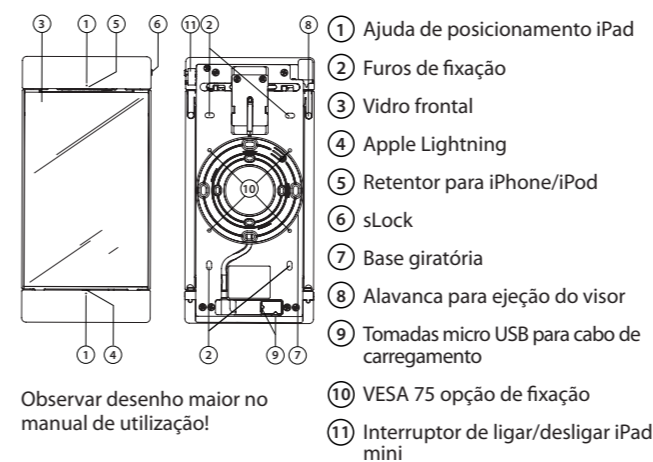
Secondo l'ordinamento UE 2001/96/EG e 2006/66EG l'sDock non appartiene alla categoria dei rifiuti casalinghi! Portatelo al centro di raccolta corrispondente o riportatelo al vostro rivenditore.

Parabéns

Pela aquisição do suporte de parede sDock mini. No desenvolvimento do mesmo cuidámos todos os detalhes e escolhemos apenas materiais de primeira qualidade. Além disso a produção dos nossos produtos é sujeita a severos controlos de qualidade. Se apesar disto alguma vez tiver que reclamar defeitos de material ou de fabrico, é favor dirigir-se ao revendedor onde adquiriu o produto. Desejamos-lhe muita satisfação com o mesmo.

Indicações de segurança

O manejo do sDock mini é muito simples mas mesmo assim e para evitar erros, invista um pouco de tempo e leia as instruções de montagem e de utilização.



Utilização conforme o fim a que se destina

É favor de utilizar o produto apenas com estes aparelhos e com cabos e carregadores adequados autorizados pela Apple. O suporte de parede sDock pro foi concebido para uma utilização sob condições de ambiente que normalmente se encontra em edifícios de habitação e de escritórios. Por isso evite locais de colocação com elevada radiação solar, incidência extrema de calor ou de frio, assim como humidade de ar elevada ou incidência de humidade.

O suporte de parede sDock mini Design foi concebido para a aplicação com produtos da Apple e autorizado para os seguintes produtos:



iPad mini 4
16GB 64GB 128GB

Montagem

Assegure que a parede prevista para a fixação disponha de suficiente resistência. Tenha em consideração que a fixação na parede tem que suportar um múltiplo do peso do suporte de parede. Dependendo do estado da parede a utilização de material de fixação especial poderá tornar-se necessária (p.ex. buchas ocas, etc.) Os parafusos e buchas fornecidas apenas estão previstas para a montagem em paredes de madeira maciça, pedra, betão ou postes de madeira. Cuidado: não danifique nenhuma instalações de gás, água e electricidade na parede! Perigo de morte!

Atenção!

O vidro visor da moldura intermutável apenas é seguro na moldura pelos lábios de borracha. Na montagem oblíqua (p.ex. em tectos inclinados) com a superfície da imagem virada para baixo ou em superfícies móveis (portas, etc.), o vidro transparente pode cair. Perigo de lesões!

Fonte de alimentação de rede por trás da parede

O sDock mini permite a utilização da fonte de alimentação de rede também por trás de uma parede. Todavia, esta instalação apenas deverá ser efectuada por um electricista profissional. Assegure uma ventilação suficiente da fonte de alimentação. **Perigo de sobreaquecimento e incêndio!**

Atenção!

A fonte de alimentação de rede Apple não é apropriada para o uso em tomadas embutidas no reboco da parede. **Perigo de incêndio!**

Tomadas Micro USB

Atenção!

As tomadas Micro USB não foram concebidas para uma função de hub USB (distribuidor).

Ligar apenas um único carregador!

Cuidados

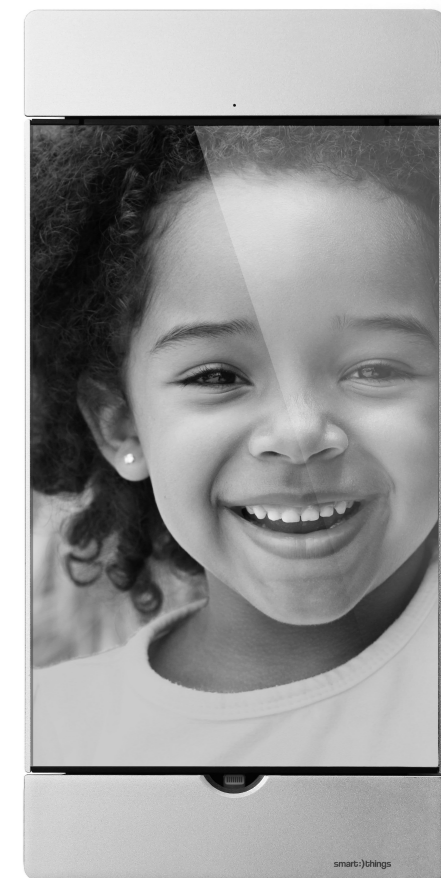
Para a limpeza do seu suporte de parede sDock mini recomendamos um pano de microfibras ou um pano macio humedecido. Não utilize nenhuns produtos de limpeza agressivos, solventes ou substâncias abrasivas. Soltar antes todos os cabos.

Eliminação

No final da vida útil, elimine o sDock de forma ambientalmente correta.

Nos termos dos Regulamentos da UE 2001/96/UE e 2006/66UE, este não é considerado lixo doméstico! Deposite-o nos centros de recolha municipais adequados ou entregue-os no seu ponto de venda.

smart:|things



Wallmount.
Photoframe.
Docking Station.

sDock mini4

Gebruiksaanwijzing sDock mini4

NL

Bruksanvisning sDock mini4

S

Käyttöopas sDock mini4

FI

smart things

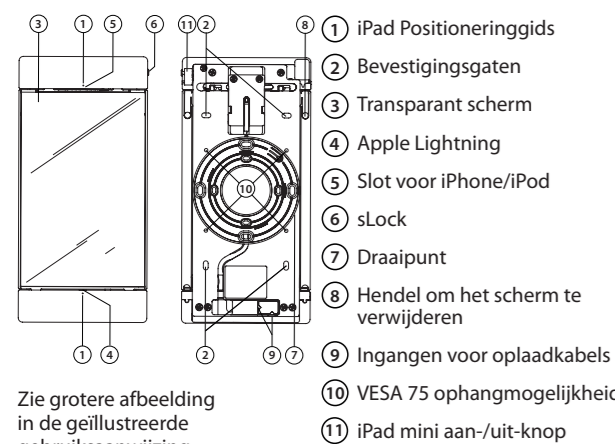


Gefeliciteerd!

U heeft de smart things **sDock mini** muurbevestiging aangeschaft. Wij hebben hard gewerkt aan de ontwikkeling van dit product en gebruiken alleen zeer hoogwaardige materialen. De productie is onderhevig aan strenge kwaliteitsnormen. Echter, indien u materiaal- of productiefouten ontdekt, neem dan contact op met uw verkoper van het product. Wij hopen dat u veel plezier zult hebben van ons product.

Veiligheidsinstructies

Het gebruik van de **sDock mini** is heel eenvoudig. Wij vragen u echter om even de tijd te nemen om de installatie- en gebruiksaanwijzingen goed door te lezen om fouten te voorkomen.



Correct gebruik

Gebruik dit product alleen met deze Apple-producten, samen met de kabels en opladers die door Apple zijn goedgekeurd. De **sDock mini** muurbevestiging is bedoeld voor gebruik in omstandigheden die meestal thuis en in kantoorgebouwen worden aangetroffen. Zorg dat het product niet wordt blootgesteld aan veel zonlicht, extreem hoge of lage temperaturen, extreme luchtvochtigheid of vocht.

De **sDock mini** muurbevestiging is bedoeld voor gebruik met Apple-producten en is goedgekeurd voor de volgende producten:



iPad mini 4
16GB 64GB 128GB

Bevestiging

Zorg dat de muur voldoende draagkracht heeft voor het bevestigen van het product. Bedenk AUB dat de bevestigingsmaterialen meerdere malen het gewicht van de muurbevestiging moeten dragen. Afhankelijk van de aard van de muur, kan het nodig zijn om speciale bevestigingsmaterialen te gebruiken (bv. bevestiging bij spouwmuren etc.) De bijgeleverde schroeven en keilbouten zijn geschikt voor gebruik bij muren van massief hout, steen, beton of houten palen. Zorg dat u geen gas- of waterpijpen of elektriciteitsdraden in de muur raakt!

Let op!

Het transparante scherm dat het klemscherm bedekt wordt alleen vastgehouden door de klemmen in het frame. Bedenk AUB dat het transparante scherm eraf kan vallen indien u de muurbevestiging aan een schuine muur, bijvoorbeeld op een zolder, vastmaakt. Gevaar van ongevallen!!

Stroombron uit de muur

Met **sDock mini** kunt u een stroomvoorziening uit de muur gebruiken. Deze installatie kan alleen worden uitgevoerd door een professionele electricien. Zorg dat de stroomvoorziening genoeg luchttoevoer heeft. **Oververhitting kan brand veroorzaken!**

Let op!

De Apple stroomvoorziening die geleverd wordt met de iPad is niet goedgekeurd voor gebruik in een wand contactdoos. **Brandgevaar!**

USB-micropoorten

Let op!

De USB-micropoorten zijn niet bedoeld als USB-hub.

Sluit geen enkele oplader aan!

Onderhoud

Maak uw **sDock mini** schoon met een microvezeldoek of een zachte, vochtige doek. Gebruik nooit agressieve schoonmaakmiddelen. Let op! Ontkoppel AUB alle kabels voordat u het apparaat schoonmaakt.

Juiste verwijdering

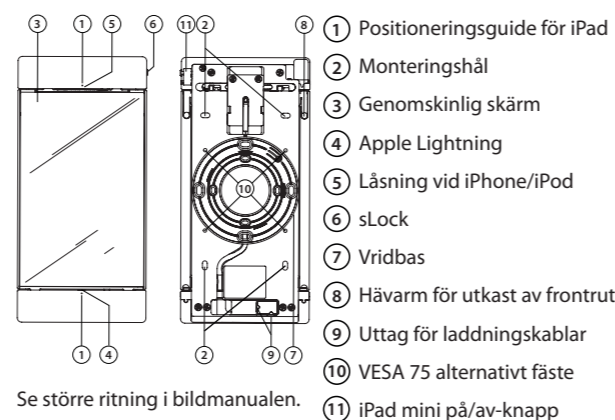
Gooi het sDock op het einde van de levensduur a.u.b. op milieuvriendelijke wijze weg. Volgens de EU-verordeningen 2001/96/EG en 2006/66EG hoort het niet in het huisvuil! Breng het naar een geschikt inzamelpunt of breng het terug naar het verkooppunt.

Grattis!

Du har köpt den smarta saker **sDock mini** väggmontering. Vi lägger stor omsorg på utveckling och har valt ut material av högsta kvalitet. Produktionen av våra produkter är föremål för stränga kvalitetskontroller. Skulle du upptäcka material- eller fabriktionsfel, kontakta då återförsäljaren där du köpte produkten. Vi hoppas att du kommer att uppskatta vår produkt.

Säkerhetsinstruktioner

Hanteringen av **sDock mini** är mycket enkelt. Vi ber dig dock att avsätta tid och läsa monterings- och bruksanvisningen noga för att undvika misstag.



Korrekt användning

Använd denna produkt endast med dessa Apple-produkter tillsammans med kablar och laddare som godkänns av Apple. **sDock mini** -väggfästet har utvecklats för användning i miljöer som normalt finns i privata hem och kontorsbyggnader. Undvik att placera produkten i områden med hög exponering av solstrålning, extremt varma eller kalla temperaturer, hög luftfuktighet eller fukt.

Den **sDock mini** Väggfäste utvecklades för användning med Apple-produkter och har godkänns för följande produkter:



iPad mini 4
16GB 64GB 128GB

Montering

Se till att väggen har tillräcklig bärförmåga för montering av produkten. Observera att väggfäste måste bära en multipel av väggfästet vikt. Beroende på väggmaterial kan det vara nödvändigt att använda speciella fastställande objekt (t.ex. hålrum fastställande etc.). De medföljande skruvarna och plugg är lämpliga för montering av produkten på väggar av massivt trä, sten, betong, eller befattningarna virke bara. Var extra försiktig med att inte skada gas- eller vattenledningar eller elledningar i väggen!!

Uppmärksamhet!

Den transparenta skärmen täcker clip-on skärmen endast innehas av fastspänning i ramen. Var medveten om att den genomskinliga skärmen kan lossna om du monterar den på lutande ytor (t.ex. sneda tak på vinden). Risk för skador!

Kraftförsörjningen ur väggen

sDock mini kan ett nätaggregat ur väggen. Endast en professionell elektriker får göra en sådan installation. Se till att strömförsörjningen i alla fall har nog lufttillförsel. **Överhettning kan orsaka brand!**

Uppmärksamhet!

Apple strömförsörjning levereras med iPad är inte godkänt för användning i en väggbox. **Brandfaran!**

USB Micro-portar

Uppmärksamhet!

USB-mikro-portar är inte utformade som en USB-hubb.

Anslut bara en enda laddare!

Underhåll

Rengör **sDock mini** med en mikrofiberduktrasa eller en mjuk, fuktig trasa. Använd aldrig starka rengöringsmedel. Observera! Vänligen dra ur alla kablar innan du rengör den.

Korrekt avfallshantering

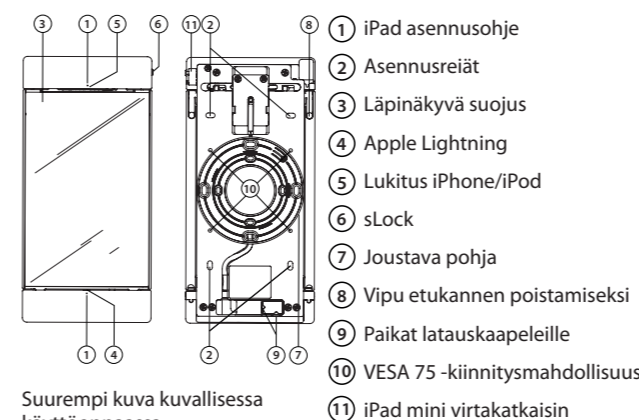
När livslängden nått sitt slut, kassera dockan på ett miljömässigt ansvarsfullt sätt. Enligt EU-direktiv 2001/96/EG och 2006/66EG hör detta inte hemma i hushållsoporna! Kör den till insamlingsplatser eller återlämna den till inköpsstället.

Onneksi olkoon!

Olet ostanut smart things **sDock mini** -seinätelineen. Olemme panostaneet sen kehitykseen paljon ja käyttäneet siihen vain korkealaatuisimpia materiaaleja. Tuotteidemme valmistus edellyttää tiukkaa laadunvalvontaa. Jos kuitenkin huomaat materiaali- tai valmistusvikoja, ota yhteyttä tuotteesi myyvään jälleenmyyjään. Toivomme sinun nauttivan tuotteestamme.

Turvallisuusohjeet

sDock mini n käsittely on todella helppoa. Pyydämme sinua kuitenkin lukemaan kiinnitys- ja käyttöohjeet huolellisesti virheiden välttämiseksi.



Oikea käyttötapa

Käytä tätä tuotetta vain näiden Apple-tuotteiden ja niille tarkoitettujen kaapeleiden ja laturien kanssa. **sDock mini** -seinäteline on kehitetty käytettäväksi yksityisten kotien ja toimistorakennusten kaltaisissa ympäristöissä. Vältä sijoittamasta tuotetta alueille, jotka altistuvat auringon säteilylle, erittäin kuumille tai kylmille lämpötiloille tai suurelle kosteudelle.

sDock mini -seinäteline on kehitetty käytettäväksi Apple-tuotteiden kanssa ja sen käyttö on hyväksytty seuraavien tuotteiden kanssa:



iPad mini 4
16GB 64GB 128GB

Kiinnitys

Varmista, että seinällä on riittävä kantokapasiteetti tämän tuotteen kiinnitystä varten. Huomioi, että seinän tulee kestää seinätelineen paino moninkertaisesti. Seinän materiaaleista riippuen, voi olla tarpeen käyttää erityisiä kiinnitystapoja (esim. naulatulppia). Mukana tulevat ruuvit ja ruuvitulpat sopivat vain kiinnitykseen kiinteästä puusta, kivistä ja betonista tehtyihin seiniiin ja puupylväisiin. Varo erityisesti seinän sisällä olevien kaasu-, vesi- ja sähköjohtojen vahingoittamista!

Huomio!

Paikalleen naksautettavaa suojusta suojaavaa läpinäkyvää suojusta pitää paikoillaan vain kehys, johon se kiinnitetään. Ota huomioon, että läpinäkyvä suojuus voi tippua, jos kiinnität sen kaltevaan asentoon (esim. ullakon kalteviin kattoihin). Loukkaantumisaaraa!!

Virtalähde seinästä

sDock mini pystyy käyttämään seinän virtalähdettä. Vain ammattilaisteknikko saa hoitaa tällaisen asennuksen. Huolehdi, että virtalähde saa aina riittävästi ilmaa. **Ylikuumeneminen voi aiheuttaa tulipalon!**

Huomio!

iPad mukana tuleva Apple virtalähde ei sovellu käytettäväksi kojerasian kanssa. **Palovaara!**

USB micro-portit

Huomio!

USB-mikro-portit eivät ole suunniteltu USB-keskitintä varten.

Kiinnitä vain yksi laturi!

Huolto

Puhdista **sDock mini** -telineesi mikrokuituliinalla tai pehmeällä ja kostealla liinalla. Älä koskaan käytä vahvoja puhdistusaineita. Huomio! Irrota kaikki kaapelit ennen sen puhdistusta.

Oikea hävitystapa

Huomioithan **sDockin** ympäristöstävällisestä hävittämisestä sen elinkaaren päätyttyä. EU-Direktiivien 2001/96/EY ja 2006/66/EY mukaan se ei kuulu kotitalousjätteisiin! Jättäkää se asianmukaiseen keräyspisteeseen tai palauttakaa ostopaikkaan.

Designed in Germany.
Made in China.



AirPlay, iPad, iPhone, iPod classic, iPod nano and iPod touch are trademarks of Apple Inc., registered in the U.S. and other countries. Lightning is a trademark of Apple Inc.

"Made for iPod," "Made for iPhone," and "Made for iPad" mean that an electronic accessory has been designed to connect specifically to iPod, iPhone, or iPad, respectively, and has been certified by the developer to meet Apple performance standards. Apple is not responsible for the operation of this device or its compliance with safety and regulatory standards. Please note that the use of this accessory with iPod, iPhone, or iPad may affect wireless performance.



smart things solutions GmbH
Schulstraße 29
82234 Weßling, Germany
www.smart-things.com

Instrukcja obsługi sDock mini4

PL

Návod k obsluze sDock mini4

CZ

Návod na obsluhu sDock mini4

SK

NL

S

FI

PL

CZ

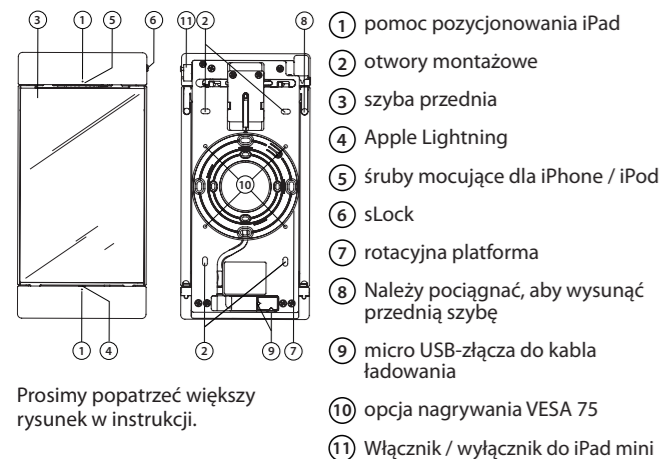
SK

Gratulujemy

do nabycia uchwytu ściennego smart things sDock mini. Włożyliśmy wiele starań w jego rozwój i wybraliśmy materiały tylko wysokiej jakości. Produkcja naszych wyrobów podlega również ścisłej kontroli jakości. Jeśli jednak Państwo stwierdzą wady materiałowe czy produkcyjne, prosimy skontaktować się ze sprzedawcą u którego zakupiono produkt. Życzymy Państwu dużo zadowolenia podczas użycia tego produktu.

Bezpieczeństwo

Obsługa sDock mini jest bardzo prosta, ale, żeby uniknąć błędów, prosimy poświęcić trochę czasu na zapoznanie się z opisem instalacji i obsługi.



Prosimy popatrzeć większy rysunek w instrukcji.

Właściwe użytkowanie

Produkt powinien być używany tylko wspólnie z zezwolonymi przez firmę Apple urządzeniami i odpowiednimi kablami i ładowarkami. Uchwyt ścienny sDock mini jest przeznaczony do stosowania w takich warunkach środowiskowych, które znajdują się zwykle w budynkach mieszkalnych i biurowych. Należy unikać miejsc o dużym promieniowaniu słonecznym, ekstremalne ciepło lub zimno, jak również wysoką wilgotność powietrza lub wodę.

Uchwyt ścienny sDock mini przeznaczony jest do stosowania z produktami Apple lub z następującymi produktami:



iPad mini 4
16GB 64GB 128GB

Montaż

Prosimy upewnić się, że ściana wybrana do mocowania, ma wystarczającą nośność. Należy pamiętać, że mocowanie na ścianie musi wytrzymać kilkarazową wagę uchwytu. W zależności od jakości ściany może powstać konieczne użycie specjalnego sprzętu montażowego (np.kolek rozporowych, itp.). Dostarczane w komplecie śruby i kołki ściennie mogą być używane tylko do montażu na ścianach z masywnego drewna, kamienia lub betonu. Uwaga: Nie wolno uszkadzać żadnych instalacji gazowych, wodnych lub elektrycznych w ścianie! Zagrożenie dla życia!

Uwaga! Umieszczone szkło na zmianę wizerunku jest teraz utrzymane tylko przez paski gumy w ramie. W razie montażu na równi pochyłej (naprz. na skosie dachowym) z dysplejem na dół lub na powierzchni poruszanej (drzwi itp.), szkło przezroczyście może wypaść. Niebezpieczeństwo zranienia!

Zasilacz za ścianą

sDock mini pozwala na korzystanie z zasilacza za ścianą. Instalacja ta powinna być wykonywana tylko przez zawodowego elektryka. Prosimy upewnić się, że ładowarka jest dostatecznie wentylowana. **Niebezpieczeństwo przegrzania się i pożaru!**

Uwaga! Ładowarka Apple nie nadaje się do stosowania do puszek pogłębionych. **Niebezpieczeństwo pożaru!**

Micro USB złącza

Uwaga! Micro USB łącza nie są konstruowane jako USB-Hub (rozgałęźnik).

Wolno podłączyć tylko jedną ładowarkę!

Pielęgnacja

Aby oczyścić wasi uchwyt sDock mini, polecamy ściereczkę z mikrofibry lub lekko zwilżoną szmatkę. Nie wolno używać agresywnych środków czyszczących, ani rozpuszczalników, ani środków ścierających. Najpierw należy wypiąć wszystkie kable.

Utylizacja

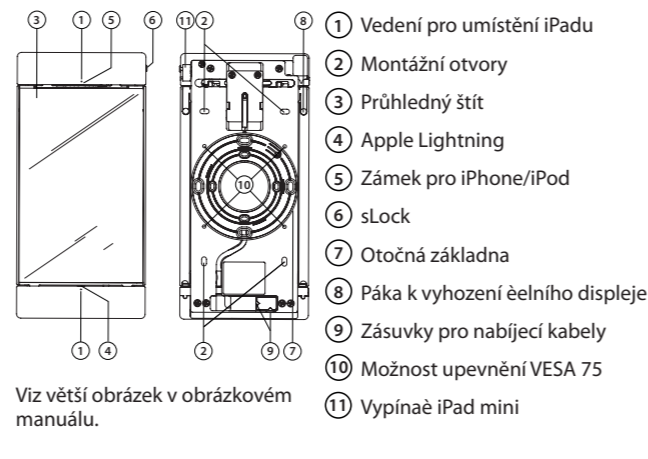
Wraz z zakończeniem okresu przydatności należy usunąć sDock zgodnie z zasadami ochrony środowiska. Zgodnie z dyrektywami UE 2001/96/WE i 2006/66EG nie są to odpady z gospodarstwa domowego! Należy przekazać do punktów zbiórki odpadów lub zwrócić do miejsca zakupu.

Gratulace!

Zakupili jste si nástěnný sDock mini, dokovací stanici pro chytré věčičky. Do jejího vývoje jsme vložili velké úsilí a zvolili jsme materiály pouze té nejvyšší kvality. Výroba našich produktů podléhá přísným kontrolám kvality. Pokud byste však přesto našli nějaké vady materiálu nebo dílenského zpracování, kontaktujte prodejce, od kterého jste tento výrobek zakoupili. Doufáme, že vám tento produkt udělá radost.

Bezpečnostní pokyny

Zacházení se zařízením sDock mini je velmi jednoduché. Přesto bychom vás rádi požádali, abyste si před montáží a použitím důkladně přečetli návod k montáži a použití, abyste předešli možným chybám.



Viz větší obrázek v obrázkovém manuálu.

Správné použití

Používejte tento výrobek pouze s těmito výrobky Apple společně s kabely a nabíječkami schválenými firmou Apple. Nástěnná stanice sDock mini byla vyvinuta pro použití v podmínkách, které obvykle panují v soukromých domech a kancelářských budovách. Neumísťujte tento výrobek v prostorách vystavených přímému slunečnímu záření, extrémně vysokým nebo nízkým teplotám a vysoké vlhkosti.

Nástěnná stanice sDock mini byla vyvinuta pro použití s výrobky Apple a byla schválena pro následující výrobky:



iPad mini 4
16GB 64GB 128GB

Montáž

Ujistěte se, že stěna má dostatečnou únosnost pro montáž výrobku. Nezapomeňte na to, že montážní prvky ve stěně musí unést dvojnásobek hmotnosti nástěnné dokovací stanice. V závislosti na materiálu stěny možná bude nutné použít speciální upevňovací prvky (např. šroubování na tenkou příčku s dutinou atd.). Dodané šrouby a kotvení hmoždinky jsou vhodné pro montáž na stěnu z masivního dřeva, kamene, betonu nebo na dřevěné trámy. Dávejte dobrý pozor, abyste při montáži nepoškodili plynové nebo vodovodní vedení nebo elektrické kabely vedoucí ve stěně!

Pozor! Průhledný štít zakrývající naklapávací obrazovku je přidržován pouze přicvaknutím k rámu. Mějte na paměti, že tento průhledný štít může odpadnout, když zařízení namontujete na šikmou plochu (například na šikmý strop v podkrovi) Riziko zranění!!

Zdroj napájení ze zdi

sDock mini umožňuje přívod napájení ze zdi. Takovou instalaci však musí provést výhradně profesionální elektrikář. V každém případě zajistíte, aby zdroj napájení měl dostatečnou ventilaci. **Jeho přehřátí by mohlo vést k požáru!**

Pozor! Zdroj Apple dodávaný s iPadem není schválen pro použití v nástěnné stanici. **Nebezpečí požáru!**

Mikroporty USB

Pozor! Mikroporty USB nejsou určeny pro použití jako USB rozbočky.

Připojujte pouze jednu nabíječku!

Údržba

K čištění vaší stanice sDock mini používejte utěrku z mikrovlákna nebo navlhčený jemný hadřík. Nikdy nepoužívejte agresivní čisticí roztoky. Pozor! Před čištěním vždy odpojte všechny kabely.

Správný postup likvidace

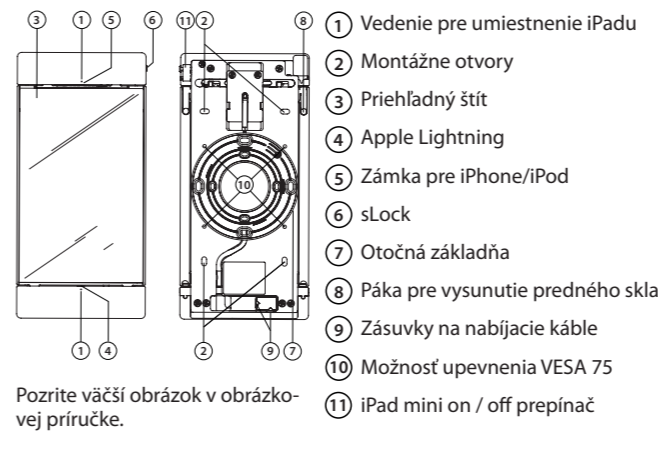
Po skončení životnosti sDock zlikvidujte v souladu s ochranou životního prostředí. Dle nařízení EU 2001/96/ES a 2006/66/ES napaťoť do domovního odpadu!Odevzdejte jej na odpovídajícím sbírném místě nebo jej vrzte v místě prodeje.

Gratulácia!

Zákúpili ste si nástenný sDock mini, dokovaciu stanicu pre chytré vecičky. Do jej vývoja sme vložili veľké úsilie a zvolili sme materiály iba tej najvyššej kvality. Výroba našich produktov podlieha prísnym kontrolám kvality. Pokiaľ by ste však napriek tomu našli nejaké chyby materiálu alebo dielenského spracovania, kontaktujte predajcu, od ktorého ste tento výrobok zakúpili. Dúfame, že vám tento produkt urobí radosť.

Bezpečnostné pokyny

Zaochádzanie so zariadením sDock mini je veľmi jednoduché. Napriek tomu by sme vás radi požiadali, aby ste si pred montážou a použitím dôkladne prečítali návod na montáž a použitie, aby ste predišli možným chybám.



Pozrite väčší obrázok v obrázkovej príručke.

Správné použitie

Používajte tento výrobok iba s týmito výrobkami Apple spoločne s káblami a nabíjačkami schválenými firmou Apple. Nástenná stanica sDock mini bola vyvinutá na použitie v podmienkach, ktoré obvykle panujú v súkromných domoch a kancelárskych budovách. Neumiestňujte tento výrobok v priestoroch vystavených priamemu slnečnému žiareniu, extrémne vysokým alebo nízkym teplotám a vysokej vlhkosti. Nástenná stanica sDock mini pre bola vyvinutá na použitie s výrobkami Apple a bola schválená pre nasledujúce výrobky:



iPad mini 4
16GB 64GB 128GB

Montáž

Uistite sa, že stena má dostatočnú únosnosť pre montáž výrobku. Nezapomnite na to, že montážne prvky v stene musia uniesť dvojnásobok hmotnosti nástennej dokovacej stanice. V závislosti od materiálu steny možno bude nutné použiť špeciálne upevňovacie prvky (napr. skrutkovanie na tenkú priečku s dutinou atď.). Dodané skrutky a kotviace príchytky sú vhodné na montáž na stenu z masívneho dreva, kameňa, betónu alebo na drevené trámy. Dávajte dobrý pozor, aby ste pri montáži nepoškodili plynové alebo vodovodné vedenie alebo elektrické káble vedúce v stene!

Pozor! Priehľadný štít zakrývajúci naklápaciu obrazovku je pridržávaný iba pricvaknutím k rámu. Majte na pamäti, že tento priehľadný štít môže odpadnúť, keď zariadenie namontujete na šikmú plochu (napríklad na šikmý strop v podkrovi) Riziko zranenia!!

Zdroj napájania zo steny

sDock mini umožňuje prívod napájania zo steny. Takú inštaláciu však musí vykonať výhradne profesionálny elektrikár. V každom prípade zaistíte, aby mal zdroj napájania dostatočnú ventiláciu. **Jeho prehriatie by mohlo viesť k požiaru!**

Pozor! Zdroj Apple dodávaný s iPadom nie je schválený na použitie v nástennej stanici. **Nebezpečenstvo požiaru!**

Mikroporty USB

Pozor! Mikroporty USB nie sú určené na použitie ako USB rozbočovače.

Pripájajte iba jednu nabíjačku!

Údržba

Na čistenie vašej stanice sDock používajte utierku z mikrovlákna alebo navlhčený jemný handričku. Nikdy nepoužívajte agresívne čistiace roztoky. Pozor! Pred čistením vždy odpojte všetky káble.

Správný postup likvidácie

Na konci životnosti zlikvidujte sDock v súlade s predpismi na ochranu životného prostredia. Podľa smernice EU 2001/96/ES a 2006/66/ES nepatrí tento výrobok do domového odpadu! Odovzdajte ho na príslušných zberných miestach alebo ho zanešte do predajne, kde ste ho kúpili.

smart:|things



Wallmount.
Photoframe.
Docking Station.

sDock mini4

Инструкция по експлуатации sDock mini4

RU

Kezelési útmutató sDock mini4

H

Инструкция за употреба sDock mini4

BG

smart things

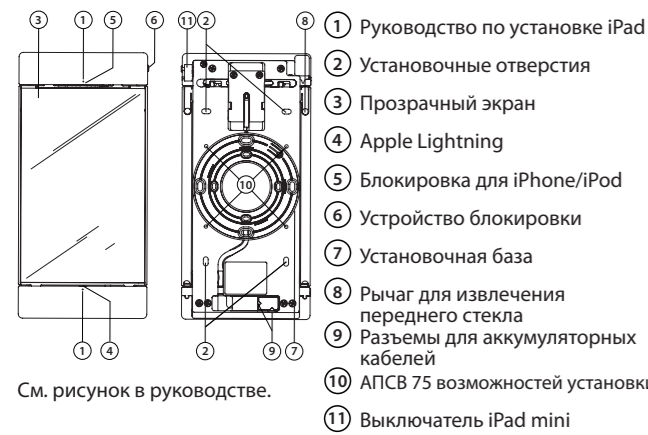


Поздравления!

Вы приобрели умные вещи - **sDock mini** с настенным креплением. Мы приложили много усилий для их разработки и выбрали материалы только высшего качества. Производство нашей продукции подлежит строгим проверкам качества. Однако, в случае, если Вы обнаружите материал или производственные дефекты, пожалуйста, свяжитесь с розничным продавцом, у которого Вы приобрели продукт. Мы надеемся, что Вы будете полностью удовлетворены нашей продукцией.

Правила техники безопасности

Очень простое использование **sDock mini**. Однако, мы хотели бы попросить, чтобы Вы уделите одну минуту, чтобы внимательно ознакомиться с инструкциями по установке и эксплуатации во избежание ошибок.



См. рисунок в руководстве.

Правильное применение

Пожалуйста, используйте данный продукт только с этой продукцией Apple вместе с кабелями и зарядными устройствами, одобренными компанией Apple. Док-разъемы с настенным креплением были разработаны для использования в условиях окружающей среды, обычно в частных домах и административных зданиях. Пожалуйста, не помещайте продукт в места, подвергающиеся высокой радиации солнца, чрезвычайно теплым или холодным температурам, высокой влажности.

sDock mini с настенным креплением были разработаны для использования с продукцией Apple и были одобрены для следующей продукции:



iPad mini 4
16GB 64GB 128GB

Установка

Удостоверьтесь, что стена имеет достаточную допустимую нагрузку для установки продукт. Просим обратить внимание на то, что настенная установка должна нести кратное число стенового веса крепления. В зависимости от материала стены было бы необходимо использовать специальные пункты установки (например, установка гнезда, и т.д.). Поставляемые винты и шпелсы являются подходящими для установки продукта на стенах, сделанных из твердой древесины, камня, бетона, или только деревянных стоек. Будьте предельно осторожны, чтобы не повредить газовые или водяные трубы или электрическую проводку в стене!

Внимание!

Прозрачный экран, покрывающий фиксирующий экран закреплен только в рамке. Знайте, что прозрачный экран может уменьшиться, если Вы устанавливаете его на наклонных поверхностях (например наклонные потолки на чердаке). Риск повреждения!!!

Блок питания от стенной розетки

sDock mini позволяет электропитание из стены. Только профессиональному электрику разрешают заниматься данной установкой. Следите за тем, чтобы в блоке питания в любом случае было достаточное количество подаваемого воздуха. **В результате перегрева может возникнуть возгорание!**

Внимание!

Блок питания компании Apple, поставляемый в комплекте с iPad не одобрен для использования в стенной коробке. **Опасность возгорания!**

Порты micro - USB

Внимание!

Порты micro - USB не разработаны как USB-разветвитель.

Присоедините только одно зарядное устройство!

Обслуживание

Чистите свои **sDock mini** микрофибровой тканью или мягкой, влажной тканью. Никогда не используйте чистящие средства, вызывающие коррозию. Внимание! Пожалуйста, отсоединяйте все кабеля прежде, чем Вы приступите к чистке.

Надлежащее удаление

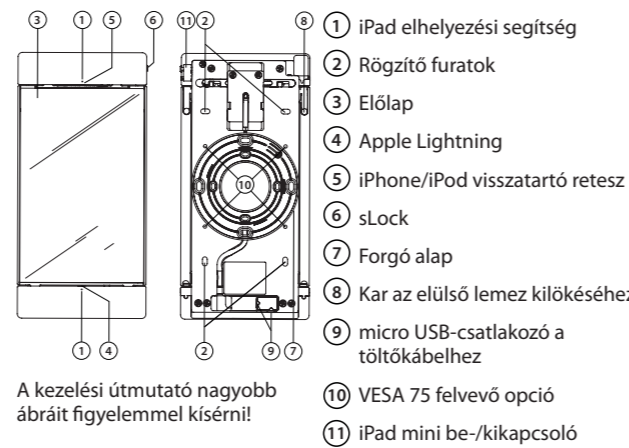
По окончании эксплуатации утилизируйте sDock экологически дружелюбным образом. Согласно Директиве ЕС 2001/96/ЕС и 2006/66EG устройство не относится к бытовому отходам! Сдайте его на пункт сбора вторсырья или верните вашему поставщику.

Gratulálunk,

a smart things **sDock mini** fali tartó megvásárlásához! A termék fejlesztése során rengeteg figyelmet fordítottunk az alkalmazhatóságra, a gyártáskor pedig kizárólag magas minőségű alapanyagokat használtunk fel. A termék gyártás közben számos, szigorú minőségi ellenőrzésen megy át. Amennyiben ennek ellenére anyaghibát, vagy gyártási hiányosságokat fedezne fel, kérjük, forduljon a kereskedőhöz, akitől a terméket vásárolta. Sok örömet kívánunk termékünk használatához!

Biztonsági tudnivalók

Az **sDock mini** használata nagyon egyszerű, ennek ellenére – esetleges hibák kiküszöbölése érdekében – szakítson némi időt a szerelési és kezelési utasítás figyelmes elolvasására!



A kezelési útmutató nagyobb ábráit figyelemmel kíséрни!

Rendeltetészerű használat

A terméket kizárólag ezekkel a készülékekkel és az Apple által jóváhagyott kábelekkel és töltővel együtt használja! Az **sDock mini** fali tartó olyan környezeti feltételek számára készült, melyek általában irodákban és lakóépületekben uralkodnak. Ezért kerülje azokat a felszerelési helyeket, melyeknél a termék erős napsugárzásnak, nagy hőhatásnak, vagy nagy hidegnek, magas nedvességtartalmú levegőnek, illetve nedvességnek lenne kitéve.

Az **sDock mini** Design fali tartó Apple termékek számára rendszeresített és a következő termékekhez engedélyezett:



iPad mini 4
16GB 64GB 128GB

Szerelés

Bizonyosodjon meg arról, hogy a rögzítésre kiválasztott fal megfelelő teherbírással rendelkezik. Vegye számításban, hogy fal teherbírása a fali tartó tömegének többszöröse kell, hogy legyen. A fal kialakítása és tulajdonságai függvényében szüksége lehet különleges rögzítő anyagokra (pl. üreges falhoz rendszeresített dübel stb.). A csomagban található csavarok és dübelek fából, kőből, betonból épült falhoz, vagy fa oszlopokhoz rendszeresítettek. **Figyelem!** Felszereléskor ne sértse meg a falban futó gáz, víz, vagy elektromos vezetékeket! Életveszély!

Figyelem!

A cserélhető kép nézőlapja csak fel van téve, kizárólag a keret gumipeckei tartják. Ferde felszereléskor (pl. ferde falra), ha a képfelület lefelé néz, vagy mozgó felületek esetében (ajtók stb.) az átlátszó lap kieshet. Sérülés veszélye!

Hálózati töltő a fal mögött

Az **sDock mini** lehetőséget nyújt arra, hogy a hálózati töltőegység a fal mögött legyen. Ezt a felszerelést kizárólag szakavatott villanyszerelő végezheti. Bizonyosodjon meg arról, hogy a hálózati töltőegység megfelelően szellőzni tudjon!
Tűlmelegedés és tűz veszélye!

Figyelem!

Az Apple hálózati töltőegységet vakolat alatti dobozba történő szerelésre nem alkalmas. **Tűzveszély!**

Micro USB-csatlakozók

Figyelem!

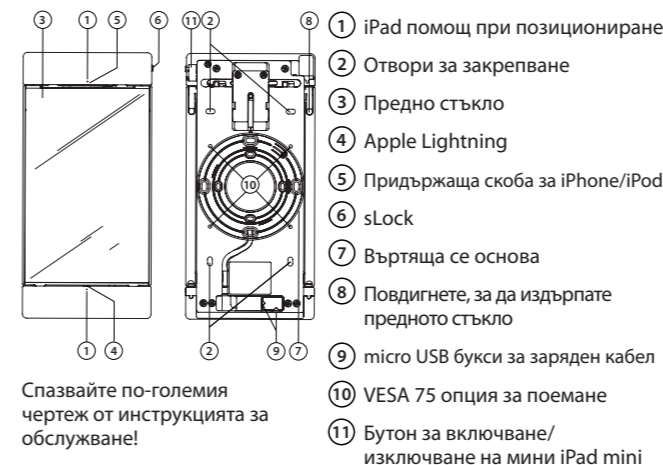
A micro USB-csatlakozók nem alkalmasak USB-Hub (elosztó) számára. Kizárólag egy hálózati töltő csatlakoztatható.

Tisztítás/Ápolás

Az **sDock mini** fali tartó tisztítására mikroszövetes törlőkendő, vagy puha, nedves kendő használatát javasoljuk. Ne alkalmazzon erős hatású tisztítószerket, oldószereket, vagy dörzsölő anyagokat! Előzőleg minden kábelt eltávolítani.

Ártalmatlanítás

Élettartama végén az sDock ártalmatlanítását környezetbarát módon végezze. A 2001/96/EK és a 2006/66/EK sz. rendelet értelmében a készülék nem minősül háztartási hulladéknak! Vigye el a megfelelő gyűjtőhelyre vagy vigye vissza a vásárlás helyszínére.



Спазвайте по-големия чертеж от инструкцията за обслужване!

Правилно използване

Моля използвайте продукта само заедно с тези уреди и разрешени от Apple подходящи кабели и зарядни устройства. Стенната конзола **sDock mini** е замислена за използване при околни условия типични за жилищни и офис сгради. Поради това избягвайте места на разполагане с високо сълънчево излъчване, екстремно влияние на топлина и студ, както и висока влажност на въздуха или влага.

Дизайнът на стенната конзола **sDock mini** е разработен за използване с продукти на Apple и е разрешен за следните продукти:



iPad mini 4
16GB 64GB 128GB

Монтаж

Уверете се, че предвидената за закрепване стена има достатъчна товарносимост. При това имайте предвид, че закрепването на стената трябва да издържи многократно тегло на стенната конзола. В зависимост от структурата на стената може да е необходимо използването на специални закрепващи материали (напр. дюбели за кухи конструкции и т.н.). Доставените болтове и дюбели са предвидени само за монтаж на стени от масивно дърво, камък, бетон или дървени греди. **Внимание!** Не повреждайте преминаващите в стената газове, водни и електрически инсталации! Опасност за живота!

Внимание!

Протективното стъкло на сменяемото изображение е поставено само през гумените фаски в рамката. При напречен монтаж (напр. на скатове на покрива) с екрана надолу или на подвижни повърхности (врати и т.н.) прозрачната шайба може да падне. Опасност от нараняване!

Мрежови адаптор зад стената

sDock mini позволява използването на мрежови адаптор и зад стената. Тази инсталация обаче трябва да се извършва само от електротехник. Уверете се, че зарядното устройство се вентилира достатъчно. **Опасност от прегряване и пожар!**

Внимание!

Мрежовият адаптор Apple не е подходящ за използване в скрити контакти. **Опасност от пожар!**

Букси Micro USB

Внимание!

Буксите micro USB не са замислени за функциониране като USB хъб (разпределител). Свържете само едно единствено зарядно устройство!

Поддръжка

За почитване на Вашата стена конзола **sDock mini** препоръчваме кърпа от микрофибър или навлажнена мека кърпа. Не използвайте силни почистващи препарати или разтворители или абразивни субстанции. Преди това извадете всички кабели.

Отстраняване като отпадък

Когато вече не използвате sDock, моля погрижете се да изхвърлите устройството по отговорен към околната среда начин. Според директиви на ЕС 2001/96/ЕС и 2006/66 EG устройството не бива да бъде изхвърляно заедно с домакински отпадъци! Занесете устройството, до някое от местата за събиране на такъв тип отпадъци или го оставете там, откъдето сте го закупили.

Designed in Germany.
Made in China.



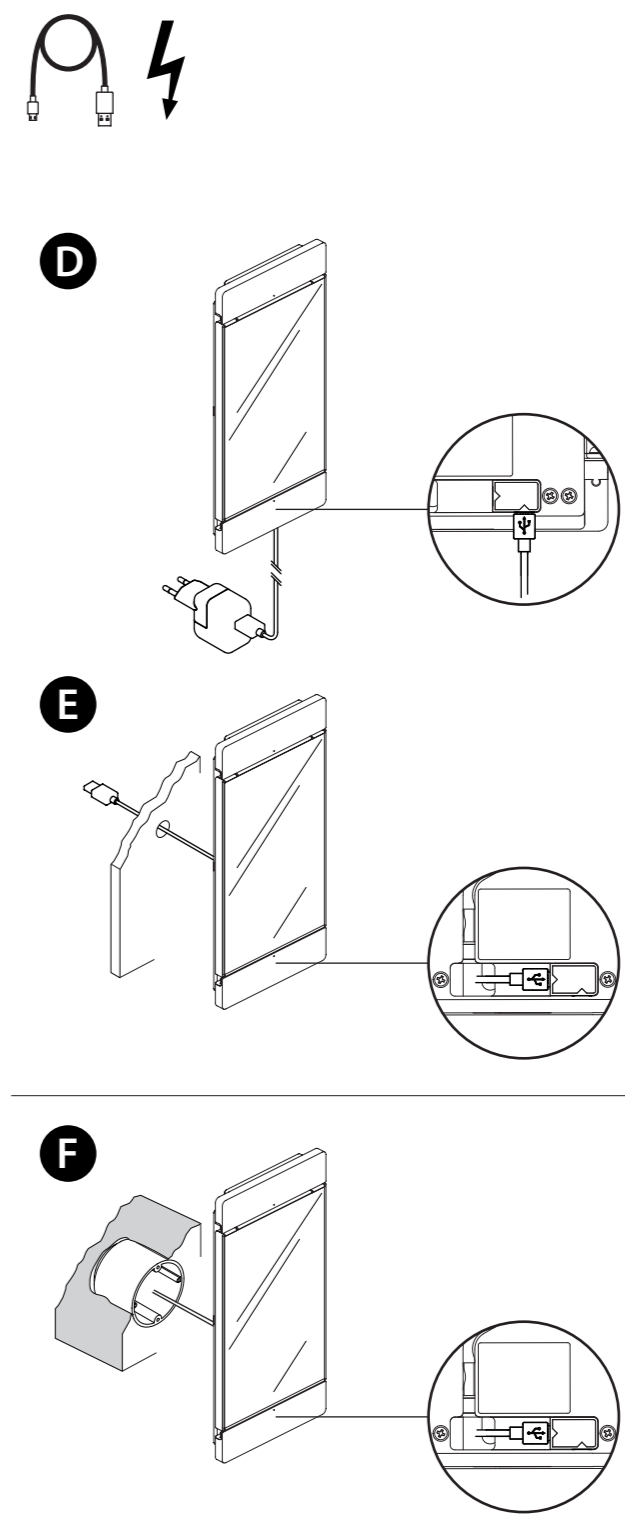
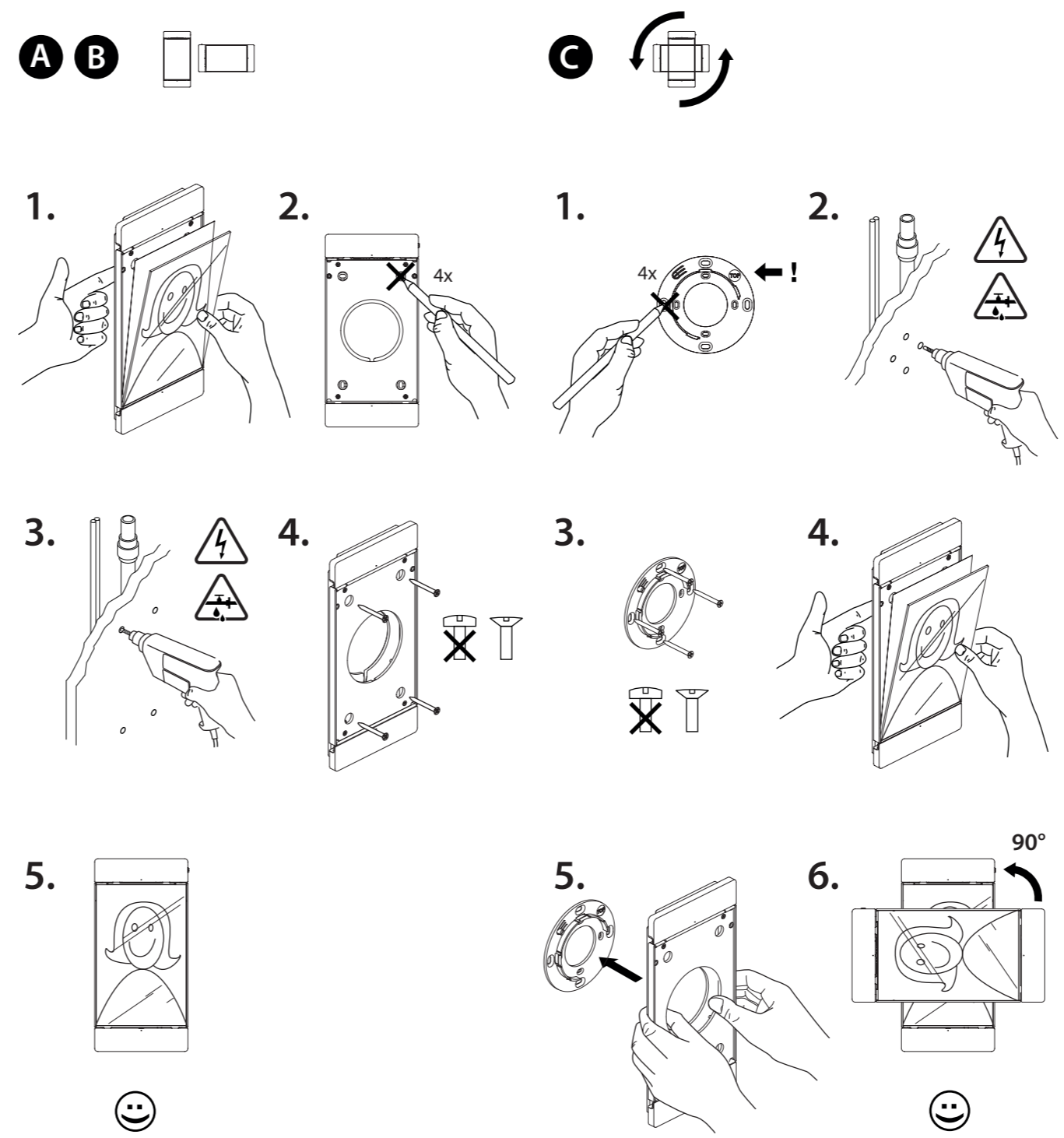
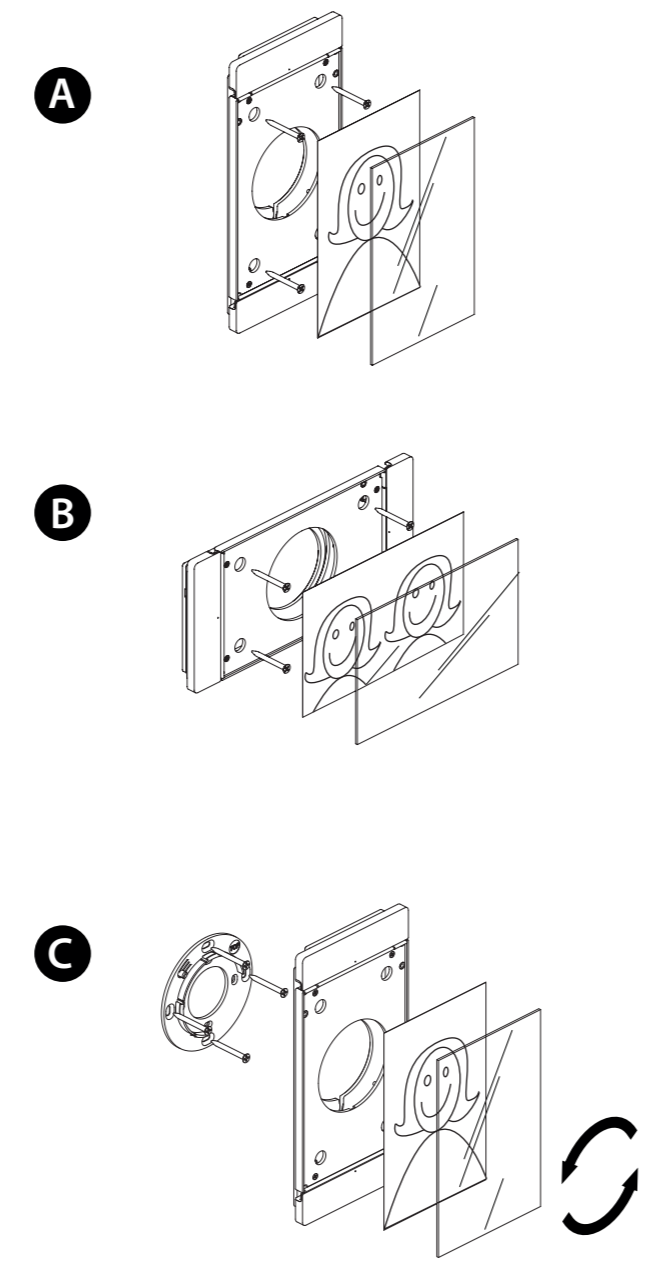
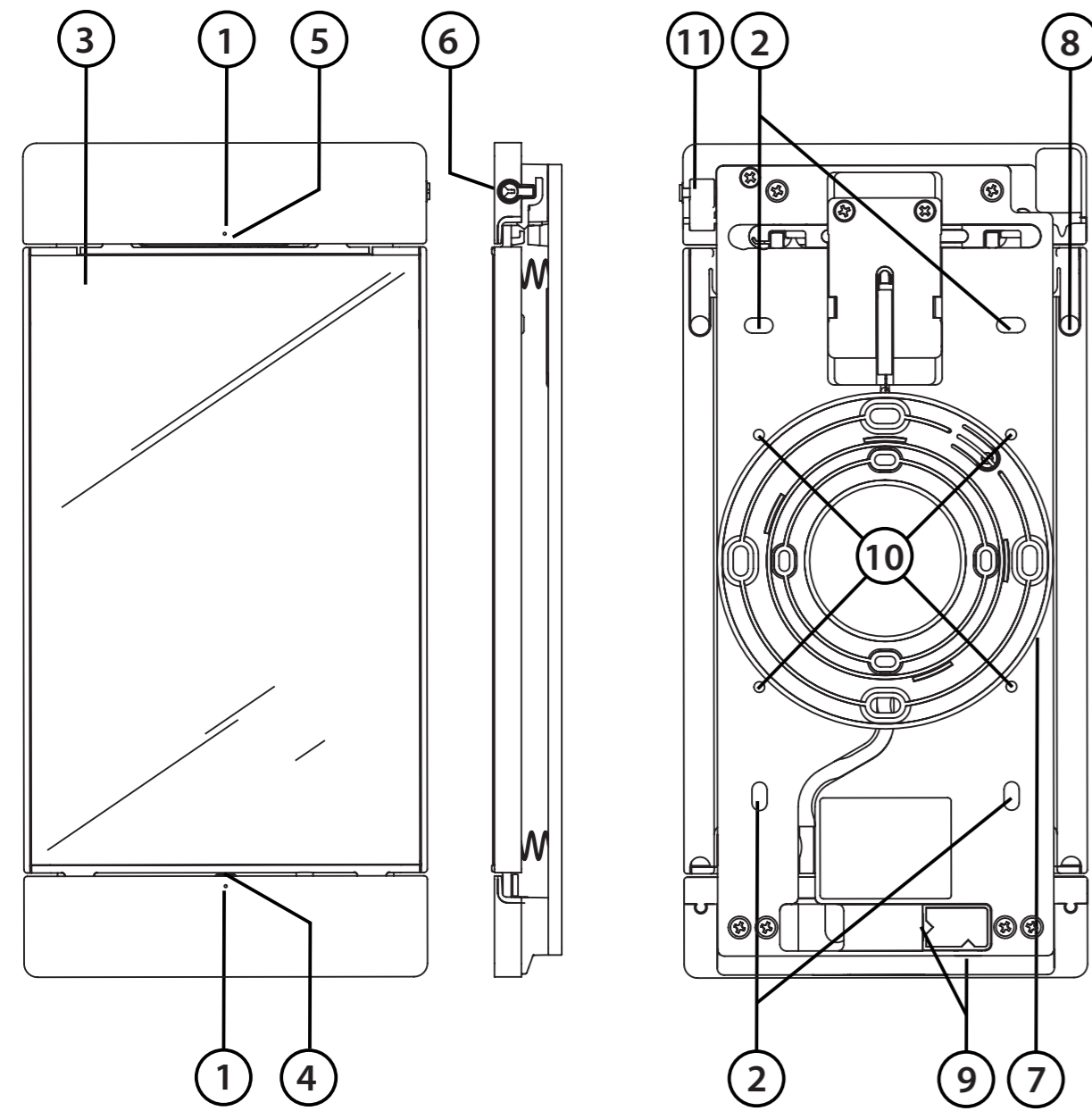
AirPlay, iPad, iPhone, iPod classic, iPod nano and iPod touch are trademarks of Apple Inc., registered in the U.S. and other countries. Lightning is a trademark of Apple Inc.

"Made for iPod," "Made for iPhone," and "Made for iPad" mean that an electronic accessory has been designed to connect specifically to iPod, iPhone, or iPad, respectively, and has been certified by the developer to meet Apple performance standards. Apple is not responsible for the operation of this device or its compliance with safety and regulatory standards. Please note that the use of this accessory with iPod, iPhone, or iPad may affect wireless performance.



smart things solutions GmbH
Schulstraße 29
82234 Weßling, Germany
www.smart-things.com

Designed in Germany.
Made in China.



AirPlay, iPad, iPhone, iPod classic, iPod nano and iPod touch are trademarks of Apple Inc., registered in the U.S. and other countries. Lightning is a trademark of Apple Inc.

"Made for iPod," "Made for iPhone," and "Made for iPad" mean that an electronic accessory has been designed to connect specifically to iPod, iPhone, or iPad, respectively, and has been certified by the developer to meet Apple performance standards. Apple is not responsible for the operation of this device or its compliance with safety and regulatory standards. Please note that the use of this accessory with iPod, iPhone, or iPad may affect wireless performance.



smart things solutions GmbH
Schulstraße 29
82234 Weßling, Germany
www.smart-things.com





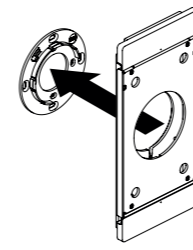
- 1.
- 2.
- 3.

- 1.
- 2.
- 3.

- 4a.
- 4b.
- 5.

sLock

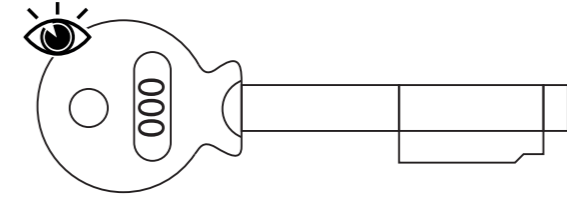
- 1.
- 2.
- 3.



- 1.
- 2.



Please note your Key Code!



smart:)things



Wallmount.
Photoframe.
Docking Station.