

# Instructions for use sDock Pro

EN

# Manuel d'utilisation sDock Pro

FR

# Gebrauchsanleitung sDock Pro

DE

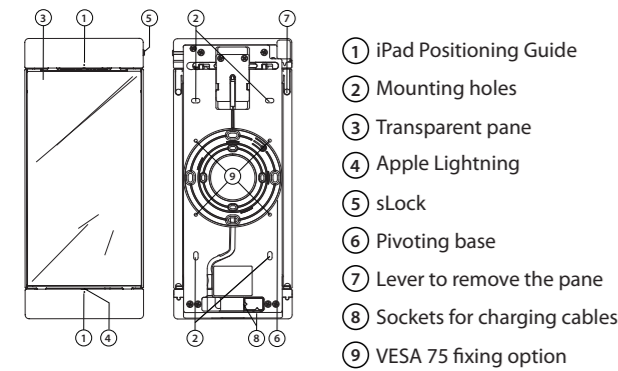
# sDock Pro

## Congratulations!

You have purchased the smart things sDock Pro wall mount. We put a lot of effort into the development and have selected only materials of the highest quality. The production of our products is subject to strict quality controls. However, in case you should detect material or manufacturing defects, please contact the retailer where you have purchased the product. We hope that you will thoroughly enjoy our product.

## Safety Instructions

Handling the sDock Pro is very easy. However, we would like to ask you to take a moment to read the mounting and operating instructions carefully to avoid mistakes. For latest information please visit [www.smart-things.com](http://www.smart-things.com)



See bigger drawing in the picture manual.

## Correct Use

Please use this product only with these Apple products together with the cables and chargers approved by Apple. The sDock Pro wall mount was developed for the use in environmental conditions normally found in private homes and office buildings. Please avoid positioning the product in areas with high exposure to sun radiation, extremely warm or cold temperatures, high humidity or moisture.

The sDock Pro wall mount was developed for the use with Apple products and has been approved for the following products:



iPad Pro  
32GB 128GB

## Mounting

Make sure that the wall has sufficient bearing capacity for mounting the product. Please note that the wall fixing has to carry a multiple of the wall mount's weight. Depending on the wall materials it could be necessary to use special fixing items (e.g. cavity fixing, etc.). The supplied screws and rawl plugs are suitable for mounting the product on walls made of solid timber, stone, concrete, or timber posts only. Take extra caution not to damage gas or water pipes or electric wiring in the wall!

### Attention!

The transparent screen covering the clip-on screen is only held by clamping in the frame. Please be aware, that the transparent screen can fall off if you mount it on slanted surfaces (e.g. slanting ceilings in the attic). Risk of injury!

## Power supply out of the wall

sDock Pro allows a power supply out of the wall. Only a professional electrician is allowed to make such an installation.

Take care that the power supply in any case has enough air supply. **Overheating may cause fire!**

### Attention!

The Apple power supply delivered with the iPad is not approved for use in a wall box. **Fire danger!**

## USB micro ports

### Attention!

The USB micro ports are not designed as a USB Hub.

Do only connect a single charger!

## Maintenance

Clean your sDock Pro with a micro fiber cloth or a soft, damp cloth. Never use aggressive cleaning substances. Attention! Please detach all cables before you clean it.

## Proper Disposal

Once finished using, please dispose of the sDock in an environmentally responsible manner. According to EU regulation 2001/96/EC and 2006/66/EC it does not belong in the household garbage! Bring it to a respective collection point or return it to the place of purchase.

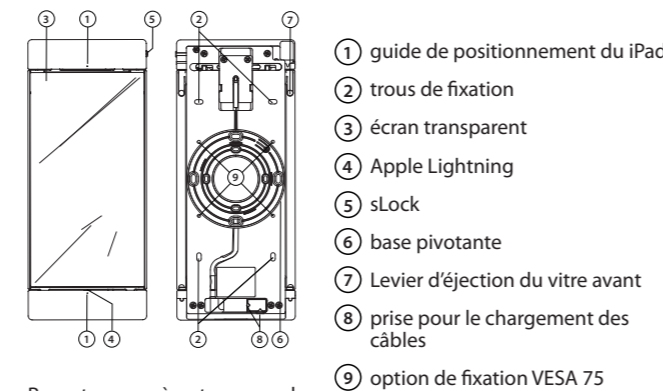
## Félicitation!

Vous avez acheté la fixation murale sDock Pro de smart things. Nous nous sommes concentrés sur la conception et avons utilisé uniquement des matériaux de très haute qualité. La production de nos produits est soumise à des contrôles stricts de qualité.

Si, cependant, vous deviez détecter des défauts de matériau ou de fabrication, veuillez en informer le vendeur. Nous espérons que vous serez pleinement satisfait de l'achat de notre produit.

## Instructions de sécurité

Le sDock Pro est très facile à manier. Veuillez cependant prendre le temps de lire soigneusement la notice de montage et le mode d'emploi afin d'éviter toute erreur. Pour plus d'informations, visitez nous sur [www.smart-things.com](http://www.smart-things.com)



Reportez-vous à notre manuel imagé pour voir de plus grandes images.

## Usage correct

Veillez combiner ce produit uniquement avec des produits Apple ainsi que des câbles et des chargeurs approuvés par Apple. La fixation murale sDock Pro a été conçue pour être utilisée dans des lieux privés et des bâtiments de bureaux possédant des conditions environnementales normales. Évitez de placer le produit dans des zones hautement exposées aux radiations solaires, avec des températures extrêmement chaudes ou froides ou un fort taux d'humidité et de moisissures.

La fixation murale sDock Pro a été conçue pour être employée avec des produits Apple et a été approuvé pour les produits suivants:



iPad Pro  
32GB 128GB

## Fixation

Assurez-vous que le mur a la force portante suffisante pour fixer le produit. Veuillez noter que la fixation murale doit porter elle-même un autre poids. Pour certains matériaux muraux, il peut être nécessaire d'utiliser des systèmes de fixation spéciaux (p. ex. avec une cheville pour corps creux etc. ...). Les vis fournies et les chevilles en plastique sont appropriées uniquement pour fixer le produit sur des murs de construction solide en bois, en pierres, en béton ou des poteaux en bois. Faites attention de ne pas endommager les conduites de gaz ou d'eau et les câbles électriques dans le mur.

### Attention!

L'écran transparent couvrant l'écran à pince est uniquement tenu par un système de serrage dans le cadre. Vous devez être conscient que l'écran transparent peut tomber si vous le montez sur des surfaces inclinées (p. ex. les plafonds inclinés d'un appartement mansardé). Risque de blessures!

## Alimentation électrique provenant du mur

sDock Pro permet une alimentation électrique à partir du mur. Une telle installation ne peut être effectuée que par un électricien professionnel. Veillez à ce que l'alimentation électrique ait un apport en air suffisant. **La surchauffe pourrait provoquer un incendie.**

### Attention!

L'alimentation électrique Apple fournie avec l'iPad n'est pas approprié pour être utilisé dans une boîte murale. **Risque d'incendie!**

## Micro ports USB

**Attention!** Les micro ports USB ne sont pas conçus comme un concentrateur USB. Connecter uniquement un seul chargeur!

## Entretien

Nettoyez votre sDock Pro avec un tissu microfibre ou un chiffon doux légèrement humide. Ne jamais utiliser des produits de nettoyage agressifs. Attention! Veuillez débrancher tous les câbles avant de nettoyer.

## Traitement des déchets

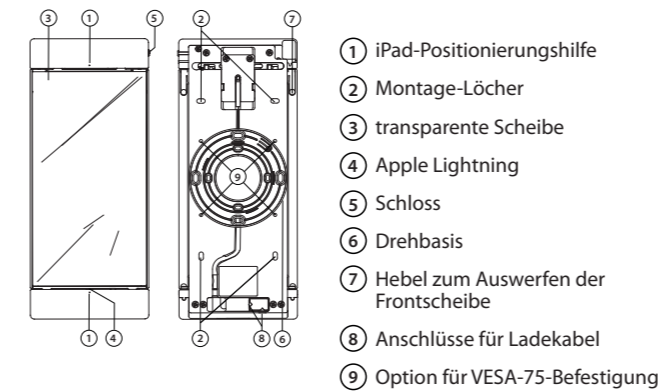
Veillez jeter le sDock en respectant l'environnement à la fin de son cycle de vie. Selon le décret européen 2001/96/CE et 2006/66CE, il ne peut pas être mis au rebut avec les ordures ménagères! Apportez-le aux points de collectes correspondants ou retournez-le au revendeur.

## Herzlichen Glückwunsch

zum Erwerb der smart things sDock Pro Wandhalterung. Wir haben uns bei der Entwicklung viel Mühe gegeben und nur hochwertige Materialien ausgewählt. Die Produktion unserer Produkte unterliegt strengen Qualitätskontrollen. Sollten Sie trotzdem einmal Materialfehler oder Verarbeitungsmängel zu beanstanden haben, wenden Sie sich bitte an Ihren Händler, bei dem Sie das Produkt erworben haben. Wir wünschen Ihnen viel Freude mit diesem Produkt.

## Sicherheitshinweise

Die Bedienung des sDock mini ist eingängig, bitte nehmen Sie sich dennoch etwas Zeit und lesen Sie die Montage- und Bedienungsanleitung vollständig durch, um Fehler zu vermeiden. Informationen erfahren Sie auf [www.smart-things.com](http://www.smart-things.com)



## Ordnungsgemäße Verwendung

Die sDock Pro Wandhalterung ist für eine Verwendung unter Umweltbedingungen konzipiert, wie sie üblicherweise in Wohn- und Bürogebäuden vorzufinden sind. Wählen Sie deshalb keine Aufstellungsorte mit hoher Sonneneinstrahlung, extremer Wärme- oder Kälteeinwirkung, sowie hoher Luftfeuchtigkeit oder Nässeeinwirkung.

Verwenden Sie das Produkt nur zusammen mit diesen Geräten und mit von Apple freigegebenen passenden Kabeln und Ladegeräten:



iPad Pro  
32GB 128GB

## Montage

Beachten Sie unbedingt die Hinweise im Abschnitt „Montage“! Stellen Sie sicher, dass die zur Befestigung vorgesehene Wand über eine ausreichende Tragfähigkeit verfügt. Bedenken Sie hierbei, dass die Befestigung an der Wand ein Mehrfaches des Gewichtes der Wandhalterung aushalten muss. Abhängig von der Wandbeschaffenheit kann es erforderlich sein, besonderes Befestigungsmaterial zu benutzen (z.B. Hohlraumdübel, etc.). Die mitgelieferten Schrauben und Dübel sind nur zur Montage an Wänden aus massivem Holz, Stein, Beton oder Holzpfosten vorgesehen. Vorsicht vor möglichen Gas-, Wasser, Elektroinstallationen in der Wand!

### Achtung!

Die Sichtscheibe des Wechselbildes ist nur aufgesetzt, sie kann bei Schrägmontage (z.B. an Dachschrägen) mit der Bildfläche nach unten oder Deckenmontage oder an beweglichen Oberflächen herausfallen. Verletzungsgefahr!

## Stromversorgung aus der Wand

Das sDock Pro erlaubt eine Stromversorgung von der Geräterückseite her. Und das sogar drehbar! Diese Installation darf nur durch einen Fachmann erfolgen. **Bei nicht ordnungsgemäßer Installation besteht Brandgefahr!**

### Achtung!

Das Standard Apple Netzteil ist für einen Wandeinbau nicht geeignet. **Brandgefahr!**

## USB Micro Anschlüsse

### Achtung!

Die Anschlüsse des sDocks sind nicht als USB-Hub vorgesehen.

Benutzen Sie stets nur ein einziges Netzteil!

## Pflege

Zur Reinigung Ihrer sDock Pro Wandhalterung empfehlen wir ein Mikrofasertuch oder ein angefeuchtetes weiches Tuch. Verwenden Sie keine scharfen Reiniger oder Lösemittel oder scheuernde Substanzen. Vorher alle Kabel lösen.

## Entsorgung

Am Ende der Lebensdauer entsorgen Sie das sDock bitte umweltgerecht. Gemäß EU Verordnung 2001/96/EG und 2006/66EG gehört es nicht in den Hausmüll! Führen Sie es entsprechenden Sammelstellen zu oder bringen Sie es zurück zu Ihrer Verkaufsstelle.

Designed in Germany.  
Made in China.



AirPlay, iPad, iPhone, iPod classic, iPod nano and iPod touch are trademarks of Apple Inc., registered in the U.S. and other countries. Lightning is a trademark of Apple Inc.

\*Made for iPod,\* \*Made for iPhone,\* and \*Made for iPad\* mean that an electronic accessory has been designed to connect specifically to iPod, iPhone, or iPad, respectively, and has been certified by the developer to meet Apple performance standards. Apple is not responsible for the operation of this device or its compliance with safety and regulatory standards. Please note that the use of this accessory with iPod, iPhone, or iPad may affect wireless performance.



smart things solutions GmbH  
Schulstraße 29  
82234 Weßling, Germany  
[www.smart-things.com](http://www.smart-things.com)



# Instrucciones de uso sDock Pro

ES

# Manuale d'uso sDock Pro

IT

# Instruções para uso sDock Pro

PT

EN

DE

FR

ES

IT

PT

## ¡Enhorabuena!

Ha adquirido el soporte de pared **sDock Pro** de smart things. Nos hemos esforzado mucho en el desarrollo y seleccionado sólo materiales de primera calidad. La producción de nuestros productos está sujeta a unos controles de calidad estrictos, no obstante, si descubriera algún material defectuoso o defecto de fabricación, póngase en contacto con el minorista donde haya adquirido el producto. Esperamos que disfrute de nuestro producto.

## Indicaciones de seguridad

Utilizar **sDock Pro** es muy sencillo. Sin embargo, le rogamos que se tome un momento para leer con atención las instrucciones de montaje y funcionamiento para evitar errores.

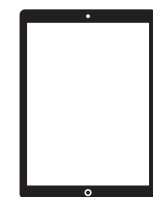


Vea la imagen más grande en el manual ilustrativo.

## Uso correcto

Por favor, emplee este producto sólo con los productos Apple mencionados junto con los cables y cargadores autorizados por Apple. El soporte de pared **sDock Pro** ha sido diseñado para un ser utilizado bajo las condiciones habituales en hogares privados y edificios de oficinas. Evite colocar el producto en lugares expuestos a la luz solar directa, temperaturas extremas, humedad alta o condensación.

El soporte de pared **sDock Pro** se ha diseñado para su uso con los productos Apple que aparecen a continuación:



iPad Pro  
32GB 128GB

## Montaje

Asegúrese de que la pared tiene la capacidad de carga suficiente para montar el producto. Tenga en cuenta que la pared en la que fije el soporte de pared va a cargar con gran parte del peso del mismo. Dependiendo del tipo de material de la pared, podría ser necesario emplear soportes especiales de fijación (por ejemplo, fijaciones para paredes huecas, etc.). Los tornillos y taquetes suministrados sólo son adecuados para paredes de madera, piedra, cemento o postes de madera. Preste atención especial para no dañar tuberías de gas o agua o el cableado eléctrico en la pared.

### ¡Atención!

La pantalla transparente que cubre la pantalla enganchable está sujeta únicamente por medio de un tornillo en el marco. Por favor, tenga en cuenta que podría caerse si la instala sobre una superficie inclinada (por ejemplo, los techos abuhardillados en los desvanes) ¡Peligro de lesiones!

## Fuente de alimentación fuera de la pared

**sDock mini** permite una fuente de alimentación externa. La instalación deberá llevarse a cabo únicamente por un electricista profesional realice la instalación. Preste atención a que el suministro eléctrico tenga una ventilación suficiente. Los sobrecalentamientos pueden provocar un incendio.

### ¡Atención!

La fuente de alimentación de Apple que se entrega con el iPad no está aprobada para su uso en un soporte de pared. ¡Peligro de incendio!

## Micro puertos USB

### ¡Atención!

Los micro puertos USB no se han diseñado como concentrador USB.

¡Conecte únicamente un solo cargador!

## Mantenimiento

Limpie su **sDock Pro** con un paño de microfibra o con un trapo suave humedecido. No emplee nunca productos de limpieza agresivos. Separe todos los cables antes de proceder a la limpieza.

## Eliminación adecuada

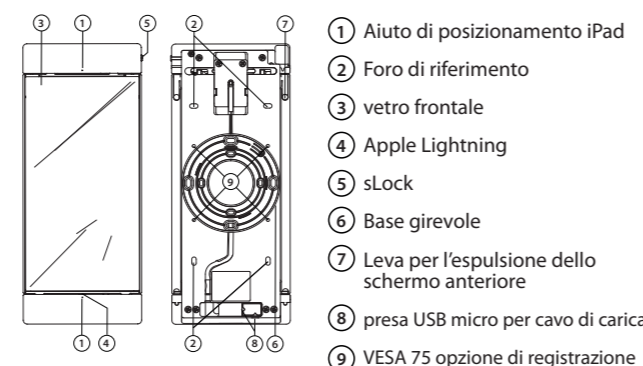
Cuando deje de usar el **sDock**, deshágase de él de forma respetuosa con el medioambiente. Según la directiva de la UE 2001/96/EG y 2006/66EG no se puede eliminar en la basura doméstica. Llévelo a un punto de recogida adecuado o a su punto de venta.

## Congratulazione!

Con il supporto per parete smart things **sDock Pro** avete fatto un'ottimo acquisto. Nello sviluppo ce l'abbiamo messa tutta utilizzando soltanto i materiali di alta qualità. La produzione dei nostri prodotti è sottoposta inoltre a dei controlli rigorosi di qualità. Se nonostante ciò doveste avere dei reclami riguardo la qualità o carenze di produzione, vi preghiamo di contattare il vostro rivenditore dal quale avete acquistato il prodotto. Vi auguriamo buon divertimento con questo prodotto.

## Indicazioni di sicurezza

È molto facile usare il **sDock Pro**, vi preghiamo di prendervi nonostante ciò un po' di tempo per leggere bene le istruzioni di montaggio e di uso per evitare degli errori.



Prendere in considerazione il disegno grande nel manuale d'uso!

## Utilizzo corretto

Utilizzare il prodotto sempre soltanto assieme a questi prodotti e con dei cavi e dei caricatori adatti rilasciati dalla Apple. Il supporto per parete **sDock Pro** è stata costruita per l'utilizzo sotto condizioni ambientali come si trovano di solito in edifici abitati o uffici. Bisogna quindi evitare dei luoghi con forti raggi di sole, un calore estremo o del freddo come anche di alta umidità oppure luoghi bagnati.

Il supporto per parete **sDock Pro Design** è stato concepito per l'utilizzo con prodotti Apple e per i seguenti prodotti:



iPad Pro  
32GB 128GB

## Montaggio

Controllate che la parete prevista per il fissaggio abbia disponga di una sufficiente portata. Prendere in considerazione in ciò che il montaggio presso la parete deve reggere una parte multipla del peso del supporto per la parete. Secondo la consistenza della parete può essere necessario di utilizzare del materiale di fissaggio speciale (p.e. tasselli per spazi vuoti, ecc.). Le vite e i tasselli presenti sono previsti soltanto per il montaggio presso pareti di legno massiccio, pietra, calcestruzzo oppure pali di legno. **Attenzione:** Non danneggiate delle installazioni di gas, d'acqua o elettriche nella parete! Pericolo di vita!

### Attenzione!

Il vetro di vista dell'immagine è soltanto appoggiato, viene sostenuta soltanto dalle gomme nel quadro. Nel caso di montaggio inclinato (p.e. presso inclinazioni massime) con la superficie d'immagine verso sotto oppure presso superfici mobili (porte, ecc.) il vetro trasparente può uscirsi. Pericolo di lesioni!

## Caricatore dietro la parete

Il **sDock mini** rende possibile l'utilizzo del caricatore anche dietro la parete. Questa installazione dovrebbe essere effettuata soltanto da un elettricista professionale. Assicuratevi che il caricatore abbia sufficientemente aria. **Pericolo di sovrariscaldamento e incendio!**

### Attenzione!

Il caricatore Apple non è idoneo per l'utilizzo in presse fisse da incasso. **Pericolo d'incendio!**

## Presenza Micro USB

### Attenzione!

Le prese micro USB non sono concepite per la funzione come USB-Hub (deviatore).

Collegare solo un unico caricatore!

## Cura

Per pulire il supporto per parete **sDock Pro** consigliamo un panno di microfibra oppure un panno umido. Non utilizzare dei detersivi oppure dei solventi o delle sostanze per strofinare. Togliere prima tutti i cavi.

## Smaltimento

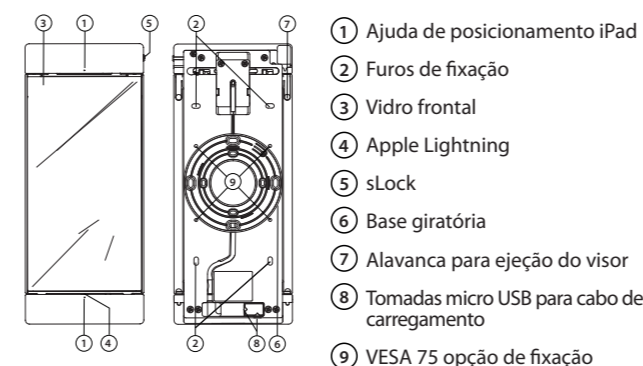
Alla fine della vita del prodotto, prego smaltire l'sDock secondo le normative ambientali. Secondo l'ordinamento UE 2001/96/EG e 2006/66EG l'sDock non appartiene alla categoria dei rifiuti casalinghi! Portatelo al centro di raccolta corrispondente o riportatelo al vostro rivenditore.

## Parabéns

Pela aquisição do suporte de parede **sDock Pro**. No desenvolvimento do mesmo cuidámos todos os detalhes e escolhemos apenas materiais de primeira qualidade. Além disso a produção dos nossos produtos é sujeita a severos controlos de qualidade. Se apesar disto alguma vez tiver que reclamar defeitos de material ou de fabrico, é favor dirigir-se ao revendedor onde adquiriu o produto. Desejamos-lhe muita satisfação com o mesmo.

## Indicações de segurança

O manejo do **sDock Pro** é muito simples mas mesmo assim e para evitar erros, invista um pouco de tempo e leia as instruções de montagem e de utilização.



Observar desenho maior no manual de utilização!

## Utilização conforme o fim a que se destina

É favor de utilizar o produto apenas com estes aparelhos e com cabos e carregadores adequados autorizados pela Apple. O suporte de parede **sDock pro** foi concebido para uma utilização sob condições de ambiente que normalmente se encontra em edifícios de habitação e de escritórios. Por isso evite locais de colocação com elevada radiação solar, incidência extrema de calor ou de frio, assim como humidade de ar elevada ou incidência de humidade.

O suporte de parede **sDock Pro Design** foi concebido para a aplicação com produtos da Apple e autorizado para os seguintes produtos:



iPad Pro  
32GB 128GB

## Montagem

Assegure que a parede prevista para a fixação disponha de suficiente resistência. Tenha em consideração que a fixação na parede tem que suportar um múltiplo do peso do suporte de parede. Dependendo do estado da parede a utilização de material de fixação especial poderá tornar-se necessária (p.ex. buchas ocas, etc.) Os parafusos e buchas fornecidas apenas estão previstas para a montagem em paredes de madeira maciça, pedra, betão ou postes de madeira. Cuidado: não danifique nenhuma instalação de gás, água e electricidade na parede! Perigo de morte!

### Atenção!

O vidro visor da moldura intermutável apenas é seguro na moldura pelos lábios de borracha. Na montagem oblíqua (p.ex. em tectos inclinados) com a superfície da imagem virada para baixo ou em superfícies móveis (portas, etc.), o vidro transparente pode cair. Perigo de lesões!

## Fonte de alimentação de rede por trás da parede

O **sDock Pro** permite a utilização da fonte de alimentação de rede também por trás de uma parede. Todavia, esta instalação apenas deverá ser efectuada por um electricista profissional. Assegure uma ventilação suficiente da fonte de alimentação. **Perigo de sobreaquecimento e incêndio!**

### Atenção!

A fonte de alimentação de rede Apple não é apropriada para o uso em tomadas embutidas no reboco da parede. **Perigo de incêndio!**

## Tomadas Micro USB

### Atenção!

As tomadas Micro USB não foram concebidas para uma função de hub USB (distribuidor).

Ligar apenas um único carregador!

## Cuidados

Para a limpeza do seu suporte de parede **sDock Pro** recomendamos um pano de microfibras ou um pano macio humedecido. Não utilize nenhuns produtos de limpeza agressivos, solventes ou substâncias abrasivas. Soltar antes todos os cabos.

## Eliminação

No final da vida útil, elimine o **sDock** de forma ambientalmente correta.

Nos termos dos Regulamentos da UE 2001/96/UE e 2006/66UE, este não é considerado lixo doméstico! Deposite-o nos centros de recolha municipais adequados ou entregue-os no seu ponto de venda.

smart things



Wallmount.  
Photoframe.  
Docking Station.

# sDock Pro

# Gebruiksaanwijzing sDock Pro

NL

# Bruksanvisning sDock Pro

S

# Käyttöopas sDock Pro

FI

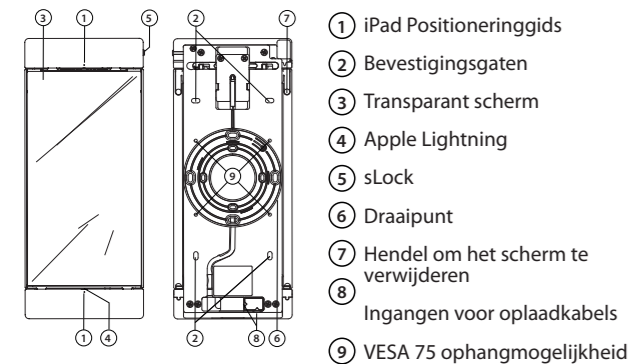
# sDock Pro

## Gefeliciteerd!

U heeft de smart things sDock Pro muurbevestiging aangeschaft. Wij hebben hard gewerkt aan de ontwikkeling van dit product en gebruiken alleen zeer hoogwaardige materialen. De productie is onderhevig aan strenge kwaliteitsnormen. Echter, indien u materiaal- of productiefouten ontdekt, neem dan contact op met uw verkoper van het product. Wij hopen dat u veel plezier zult hebben van ons product.

## Veiligheidsinstructies

Het gebruik van de sDock Pro is heel eenvoudig. Wij vragen u echter om even de tijd te nemen om de installatie- en gebruiksaanwijzingen goed door te lezen om fouten te voorkomen.



Zie grotere afbeelding in de geïllustreerde gebruiksaanwijzing.

## Correct gebruik

Gebruik dit product alleen met deze Apple-producten, samen met de kabels en opladers die door Apple zijn goedgekeurd. De sDock Pro muurbevestiging is bedoeld voor gebruik in omstandigheden die meestal thuis en in kantoorgebouwen worden aangetroffen. Zorg dat het product niet wordt blootgesteld aan veel zonlicht, extreem hoge of lage temperaturen, extreme luchtvochtigheid of vocht.

De sDock Pro muurbevestiging is bedoeld voor gebruik met Apple producten en is goedgekeurd voor de volgende producten:



iPad Pro  
32GB 128GB

## Bevestiging

Zorg dat de muur voldoende draagkracht heeft voor het bevestigen van het product. Bedenk AUB dat de bevestigingsmaterialen meerdere malen het gewicht van de muurbevestiging moeten dragen. Afhankelijk van de aard van de muur, kan het nodig zijn om speciale bevestigingsmaterialen te gebruiken (bv. bevestiging bij spouwmuur etc.) De bijgeleverde schroeven en keilbouten zijn geschikt voor gebruik bij muren van massief hout, steen, beton of houten palen. Zorg dat u geen gas- of waterpijpen of elektriciteitsdraden in de muur raakt!

### Let op!

Het transparante scherm dat het klemscherm bedekt wordt alleen vastgehouden door de klemmen in het frame. Bedenk AUB dat het transparante scherm eraf kan vallen indien u de muurbevestiging aan een schuine muur, bijvoorbeeld op een zolder, vastmaakt. Gevaar van ongevallen!

## Stroombron uit de muur

Met sDock Pro kunt u een stroomvoorziening uit de muur gebruiken. Deze installatie kan alleen worden uitgevoerd door een professionele elektricien. Zorg dat de stroomvoorziening genoeg luchttoevoer heeft. **Oververhitting kan brand veroorzaken!**

### Let op!

De Apple stroomvoorziening die geleverd wordt met de iPad is niet goedgekeurd voor gebruik in een wand contactdoos. **Brandgevaar!**

## USB-micropoorten

### Let op!

De USB-micropoorten zijn niet bedoeld als USB-hub.

Sluit geen enkele oplader aan!

## Onderhoud

Maak uw sDock Pro schoon met een microvezeldoek of een zachte, vochtige doek. Gebruik nooit agressieve schoonmaakmiddelen. Let op! Ontkoppel AUB alle kabels voordat u het apparaat schoonmaakt.

## Juiste verwijdering

Gooi het sDock op het einde van de levensduur a.u.b. op milieuvriendelijke wijze weg.

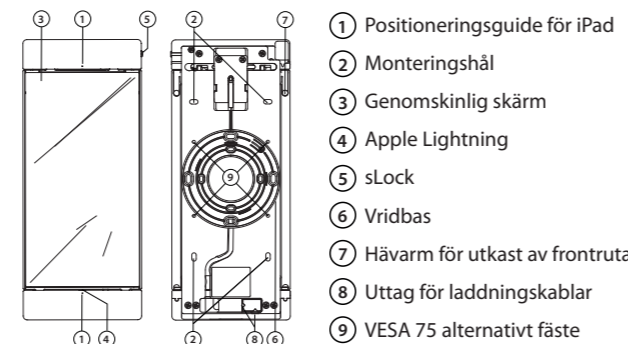
Volgens de EU-verordeningen 2001/96/EG en 2006/66EG hoort het niet in het huisvuil! Breng het naar een geschikt inzamelpunt of breng het terug naar het verkooppunt.

## Grattis!

Du har köpt den smarta saker sDock Pro väggmontering. Vi lägger stor omsorg på utveckling och har valt ut material av högsta kvalitet. Produktionen av våra produkter är föremål för stränga kvalitetskontroller. Skulle du upptäcka material- eller fabriktionsfel, kontakta då återförsäljaren där du köpte produkten. Vi hoppas att du kommer att uppskatta vår produkt.

## Säkerhetsinstruktioner

Hanteringen av sDock Pro är mycket enkelt. Vi ber dig dock att avsätta tid och läsa monterings- och bruksanvisningen noga för att undvika misstag.



Se större ritning i bildmanualen.

## Korrekt användning

Använd denna produkt endast med dessa Apple-produkter tillsammans med kablar och laddare som godkänns av Apple. sDock Pro -väggfästet har utvecklats för användning i miljöer som normalt finns i privata hem och kontorsbyggnader. Undvik att placera produkten i områden med hög exponering av solstrålning, extremt varma eller kalla temperaturer, hög luftfuktighet eller fukt.

Den sDock Pro Väggfäste utvecklades för användning med Apple-produkter och har godkänts för följande produkter:



iPad Pro  
32GB 128GB

## Montering

Se till att väggen har tillräcklig bärförmåga för montering av produkten. Observera att väggfäste måste bära en multipel av väggfästet vikt. Beroende på väggmaterial kan det vara nödvändigt att använda speciella fastställande objekt (t.ex. hålrum fastställande etc.). De medföljande skruvarna och plugg är lämpliga för montering av produkten på väggar av massivt trä, sten, betong, eller befattningarna virke bara. Var extra försiktig med att inte skada gas- eller vattenledningar eller elledningar i väggen!!

### Uppmärksamhet!

Den transparenta skärmen täcker clip-on skärmen endast innehas av fastspänning i ramen. Var medveten om att den genomskinliga skärmen kan lossna om du monterar den på lutande ytor (t.ex. sneda tak på vinden). Risk för skador!

## Kraftförsörjningen ur väggen

sDock Pro kan ett nättaggregat ur väggen. Endast en professionell elektriker får göra en sådan installation. Se till att strömförsörjningen i alla fall har nog lufttillförsel. **Överhettning kan orsaka brand!**

### Uppmärksamhet!

Apple strömförsörjning levereras med iPad är inte godkänt för användning i en väggbox. **Brandfaran!**

## USB Micro-portar

### Uppmärksamhet!

USB-mikro-portar är inte utformade som en USB-hubb.

Anslut bara en enda laddare!

## Underhåll

Rengör sDock Pro med en mikrofiberduktrasa eller en mjuk, fuktig trasa. Använd aldrig starka rengöringsmedel. Observera! Vänligen dra ur alla kablar innan du rengör den.

## Korrekt avfallshantering

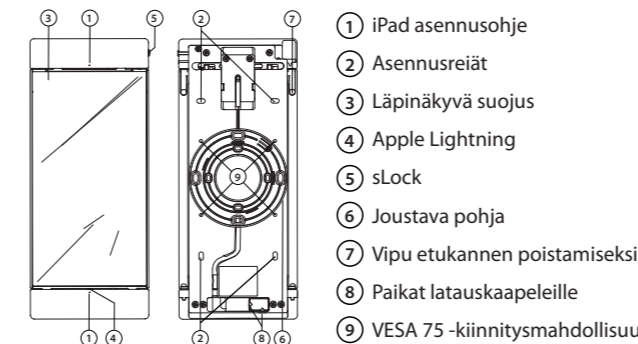
När livslängden nått sitt slut, kassera dockan på ett miljömässigt ansvarsfullt sätt. Enligt EU-direktiv 2001/96/EG och 2006/66EG hör detta inte hemma i hushållssoporna! Kör den till insamlingsplatser eller återlämna den till inköpsstället.

## Onneksi olkoon!

Olet ostanut smart things sDock Pro -seinätelineen. Olemme panostaneet sen kehitykseen paljon ja käyttäneet siihen vain korkealaatuisimpia materiaaleja. Tuotteidemme valmistus edellyttää tiukkaa laadunvalvontaa. Jos kuitenkin huomaat materiaali- tai valmistusvikoja, ota yhteyttä tuotteesi myyvään jälleenmyyjään. Toivomme sinun nauttivan tuotteestamme.

## Turvallisuusohjeet

sDock Pro n käsittely on todella helppoa. Pyydämme sinua kuitenkin lukemaan kiinnitys- ja käyttöohjeet huolellisesti virheiden välttämiseksi.



Suurempi kuva kuvallisessa käyttöoppaassa.

## Oikea käyttötapa

Käytä tätä tuotetta vain näiden Apple-tuotteiden ja niille tarkoitettujen kaapeleiden ja laturien kanssa. sDock Pro -seinäteline on kehitetty käytettäväksi yksityisten kotien ja toimistorakennusten kaltaisissa ympäristöissä. Vältä sijoittamasta tuotetta alueille, jotka altistuvat auringon säteilylle, erittäin kuumille tai kylmille lämpötiloille tai suurelle kosteudelle.

sDock Pro -seinäteline on kehitetty käytettäväksi Apple-tuotteiden kanssa ja sen käyttö on hyväksytty seuraavien tuotteiden kanssa:



iPad Pro  
32GB 128GB

## Kiinnitys

Varmista, että seinällä on riittävä kantokapasiteetti tämän tuotteen kiinnitystä varten. Huomioi, että seinän tulee kestää seinätelineen paino moninkertaisesti. Seinän materiaaleista riippuen, voi olla tarpeen käyttää erityisiä kiinnitystapoja (esim. naulatulpia). Mukana tulevat ruuvit ja ruuvitulpat sopivat vain kiinnitykseen kiinteästä puusta, kivistä ja betonista tehtyihin seiniiin ja puupylväisiin.

Varo erityisesti seinän sisällä olevien kaasu-, vesi- ja sähköjohtojen vahingoittamista!

### Huomio!

Paikalleen naksautettavaa suojusta suojaavaa läpinäkyvää suojusta pitää paikoillaan vain kehys, johon se kiinnitetään. Ota huomioon, että läpinäkyvä suojusta voi tippua, jos kiinnität sen kaltevaan asentoon (esim. ullakon kalteviin kattoihin). Loukkaantumisaaraa!!

## Virtalähde seinästä

sDock Pro pystyy käyttämään seinän virtalähdettä. Vain ammattilaisteknikko saa hoitaa tällaisen asennuksen. Huolehdi, että virtalähde saa aina riittävästi ilmaa. **Ylikuumentuminen voi aiheuttaa tulipalon!**

### Huomio!

iPad mukana tuleva Apple virtalähde ei sovellu käytettäväksi kojerasian kanssa. **Palovaara!**

## USB micro-portit

### Huomio!

USB micro-portit eivät ole suunniteltu USB-keskittintä varten.

Kiinnitä vain yksi laturi!

## Huolto

Puhdista sDock Pro -telineesi mikrokuituliinalla tai pehmeällä ja kostealla liinalla. Älä koskaan käytä vahvoja puhdistusaineita. Huomio! Irota kaikki kaapelit ennen sen puhdistusta.

## Oikea hävitystapa

Huomioithan sDockin ympäristöstävällisestä hävittämisestä sen elinkaaren päätyttyä. EU-Direktiivien 2001/96/EY ja 2006/66EY mukaan se ei kuulu kotitalousjätteisiin! Jättäkää se asianmukaiseen keräyspisteeseen tai palauttakaa ostopaikkaan.

Designed in Germany.  
Made in China.



AirPlay, iPad, iPhone, iPod classic, iPod nano and iPod touch are trademarks of Apple Inc., registered in the U.S. and other countries. Lightning is a trademark of Apple Inc.

"Made for iPod," "Made for iPhone," and "Made for iPad" mean that an electronic accessory has been designed to connect specifically to iPod, iPhone, or iPad, respectively, and has been certified by the developer to meet Apple performance standards. Apple is not responsible for the operation of this device or its compliance with safety and regulatory standards. Please note that the use of this accessory with iPod, iPhone, or iPad may affect wireless performance.



smart things solutions GmbH  
Schulstraße 29  
82234 Weßling, Germany  
www.smart-things.com



# Instrukcja obsługi sDock Pro

PL

# Návod k obsluze sDock Pro

CZ

# Návod na obsluhu sDock Pro

SK

NL

S

FI

PL

CZ

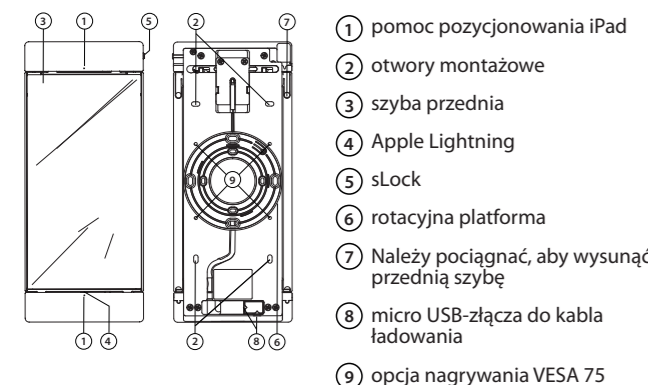
SK

## Gratulujemy

do nabycia uchwyty ściennego smart things sDock Pro. Włożyliśmy wiele starań w jego rozwój i wybraliśmy materiały tylko wysokiej jakości. Produkcja naszych wyrobów podlega również ścisłej kontroli jakości. Jeśli jednak Państwo stwierdzą wady materiałowe czy produkcyjne, prosimy skontaktować się ze sprzedawcą u którego zakupiono produkt. Życzymy Państwu dużo zadowolenia podczas użycia tego produktu.

## Bezpieczeństwo

Obsługa sDock Pro jest bardzo prosta, ale, żeby uniknąć błędów, prosimy poświęcić trochę czasu na zapoznanie się z opisem instalacji i obsługi.



Prosimy popatrzeć większy rysunek w instrukcji.

## Właściwe użytkowanie

Produkt powinien być używany tylko wspólnie z zezwolonymi przez firmę Apple urządzeniami i odpowiednimi kablami i ładowarkami. Uchwyt ścienny sDock Pro jest przeznaczony do stosowania w takich warunkach środowiskowych, które znajdują się zwykle w budynkach mieszkalnych i biurowych. Należy unikać miejsc o dużym promieniowaniu słonecznym, ekstremalnie ciepło lub zimno, jak również wysoką wilgotność powietrza lub wodę.

Uchwyt ścienny sDock Pro przeznaczony jest do stosowania z produktami Apple lub z następującymi produktami:



iPad Pro  
32GB 128GB

## Montaż

Prosimy upewnić się, że ściana wybrana do mocowania, ma wystarczającą nośność. Należy pamiętać, że mocowanie na ścianie musi wytrzymać kilkarazową wagę uchwyty. W zależności od jakości ściany może powstać konieczne użycie specjalnego sprzętu montażowego (np. kołek rozporowych, itp.). Dostarczane w komplecie śruby i kołki ściennie mogą być używane tylko do montażu na ścianach z masywnego drewna, kamienia lub betonu. Uwaga: Nie wolno uszkadzać żadnych instalacji gazowych, wodnych lub elektrycznych w ścianie! Zagrożenie dla życia!

### Uwaga!

Umieszczone szkło na zmianę wizerunku jest teraz utrzymane tylko przez paski gumy w ramie. W razie montażu na równi pochyłej (naprz. na kosie dachowym) z dysplejem na dół lub na powierzchni poruszanej (drzwi itp.), szkło przezroczyste może wypaść. Niebezpieczeństwo zranienia!

## Zasilacz za ścianą

sDock Pro pozwala na korzystanie z zasilacza za ścianą. Instalacja ta powinna być wykonywana tylko przez zawodowego elektryka. Prosimy upewnić się, że ładowarka jest dostatecznie wentylowana. **Niebezpieczeństwo przegrzania się i pożaru!**

### Uwaga!

Ładowarka Apple nie nadaje się do stosowania do puszek pogłębiennych. **Niebezpieczeństwo pożaru!**

## Micro USB złącza

### Uwaga!

Micro USB łączy nie są konstruowane jako USB-Hub (rozgałęźnik).

Wolno podłączyć tylko jedną ładowarkę!

## Pielęgnacja

Aby oczyścić uchwyt sDock Pro, polecamy ściereczkę z mikrofibry lub lekko zwilżoną szmatkę. Nie wolno używać agresywnych środków czyszczących, ani rozpuszczalników, ani środków ścierających. Najpierw należy wypiąć wszystkie kable.

## Utylizacja

Wraz z zakończeniem okresu przydatności należy usunąć sDock zgodnie z zasadami ochrony środowiska. Zgodnie z dyrektywami UE 2001/96/WE i 2006/66/EG nie są to odpady z gospodarstwa domowego! Należy przekazać do punktów zbiórki odpadów lub zwrócić do miejsca zakupu.

## Gratulace!

Zakoupili jste si nástěnný sDock Pro, dokovací stanici pro chytré věcičky. Do jejího vývoje jsme vložili velké úsilí a zvolili jsme materiály pouze té nejvyšší kvality. Výroba našich produktů podléhá přísným kontrolám kvality. Pokud byste však přesto našli nějaké vady materiálu nebo dílenského zpracování, kontaktujte prodejce, od kterého jste tento výrobek zakoupili. Doufáme, že vám tento produkt udělá radost.

## Bezpečnostní pokyny

Zacházení se zařízením sDock Pro je velmi jednoduché. Přesto bychom vás rádi požádali, abyste si před montáží a použitím důkladně přečetli návod k montáži a použití, abyste předešli možným chybám.



Viz větší obrázek v obrázkovém manuálu.

## Správné použití

Používejte tento výrobek pouze s těmito výrobky Apple společně s kabely a nabíječkami schválenými firmou Apple. Nástěnná stanice sDock Pro byla vyvinuta pro použití v podmínkách, které obvykle panují v soukromých domech a kancelářských budovách. Neumístujte tento výrobek v prostorách vystavených přímému slunečnímu záření, extrémně vysokým nebo nízkým teplotám a vysoké vlhkosti.

Nástěnná stanice sDock Pro byla vyvinuta pro použití s výrobky Apple a byla schválena pro následující výrobky:



iPad Pro  
32GB 128GB

## Montáž

Ujistěte se, že stěna má dostatečnou únosnost pro montáž výrobku. Nezapomeňte na to, že montážní prvky ve stěně musí unést dvojnásobek hmotnosti nástěnné dokovací stanice. V závislosti na materiálu stěny možná bude nutné použít speciální upevňovací prvky (např. šroubování na tenkou příčku s dutinou atd.). Dodané šrouby a kotevní hmoždinky jsou vhodné pro montáž na stěnu z masivního dřeva, kamene, betonu nebo na dřevěné trámy. Dávajte dobrý pozor, aby ste pri montáži nepoškodili plynové alebo vodovodní vedení nebo elektrické kabely vedoucí ve stěně!

### Pozor!

Průhledný štít zakrývající naklapávací obrazovku je přidržován pouze prívaknutím k rámu. Mějte na paměti, že tento průhledný štít může odpadnout, když zařízení namontujete na šikmou plochu (například na šikmý strop v podkrovní) Riziko zranění!!

## Zdroj napájení ze zdi

sDock mini umožňuje přívod napájení ze zdi. Takovou instalaci však musí provést výhradně profesionální elektrikář. V každém případě zajistěte, aby zdroj napájení měl dostatečnou ventilaci. **Jeho přehřátí by mohlo vést k požáru!**

### Pozor!

Zdroj Apple dodávaný s iPadem není schválen pro použití v nástěnné stanici. **Nebezpečí požáru!**

## Mikroporty USB

### Pozor!

Mikroporty USB nejsou určeny pro použití jako USB rozbočky.

Připojte pouze jednu nabíječku!

## Údržba

K čištění vaší stanice sDock mini používejte utěrku z mikrovlákna nebo navlhčený jemný hadřík. Nikdy nepoužívejte agresivní čisticí roztoky. Pozor! Před čištěním vždy odpojte všechny kabely.

## Správný postup likvidace

Po skončení životnosti sDock zlikvidujte v souladu s ochranou životního prostředí. Dle nařízení EU 2001/96/ES a 2006/66/ES napaťoí do domovního odpadu! Odevzdejte jej na odpovídajícím sbírném místě nebo jej vrate v místě prodeje.

## Gratulácia!

Zakúpili ste si nástenný sDock mini, dokovaciu stanicu pre chytré vecičky. Do jej vývoja sme vložili veľké úsilie a zvolili sme materiály iba tej najvyššej kvality. Výroba našich produktov podlieha prísnym kontrolám kvality. Pokiaľ by ste však napriek tomu našli nejaké chyby materiálu alebo dielenského spracovania, kontaktujte predajcu, od ktorého ste tento výrobok zakúpili. Dúfame, že vám tento produkt urobí radosť.

## Bezpečnostné pokyny

Zaochádzanie so zariadením sDock Pro je veľmi jednoduché. Napriek tomu by sme vás radi požiadali, aby ste si pred montážou a použitím dôkladne prečítali návod na montáž a použitie, aby ste predišli možným chybám.



Pozrite väčší obrázok v obrázkovej príručke.

## Správné použitie

Používajte tento výrobok iba s týmito výrobkami Apple spoločne s káblami a nabíjačkami schválenými firmou Apple. Nástenná stanica sDock Pro bola vyvinutá na použitie v podmienkach, ktoré obvykle panujú v súkromných domoch a kancelárskych budovách. Neumiestňujte tento výrobok v priestoroch vystavených priamemu slnečnému žiareniu, extrémne vysokým alebo nízkym teplotám a vysokej vlhkosti. Nástenná stanica sDock Pro pre bola vyvinutá na použitie s výrobkami Apple a bola schválená pre nasledujúce výrobky:



iPad Pro  
32GB 128GB

## Montáž

Uistite sa, že stena má dostatočnú únosnosť pre montáž výrobku. Nezapadnite na to, že montážne prvky v stene musia uniesť dvojnásobok hmotnosti nástennej dokovacej stanice. V závislosti od materiálu steny možno bude nutné použiť špeciálne upevňovacie prvky (napr. skrutkovanie na tenkú priečku s dutinou atd.). Dodané skrutky a kotviace príchytky sú vhodné na montáž na stenu z masívneho dreva, kameňa, betonu alebo na drevené trámy. Dávajte dobrý pozor, aby ste pri montáži nepoškodili plynové alebo vodovodné vedenie alebo elektrické káble vedúce v stene!

### Pozor!

Priehľadný štít zakrývajúci naklápaciu obrazovku je pridržovaný iba prívaknutím k rámu. Majte na pamäti, že tento priehľadný štít môže odpadnúť, keď zariadenie namontujete na šikmú plochu (napríklad na šikmý strop v podkrovi) Riziko zranenia!!

## Zdroj napájania zo steny

sDock Pro umožňuje prívod napájania zo steny. Takú inštaláciu však musí vykonať výhradne profesionálny elektrikár. V každom prípade zaistite, aby mal zdroj napájania dostatočnú ventiláciu. **Jeho prehriatie by mohlo viesť k požiaru!**

### Pozor!

Zdroj Apple dodávaný s iPadom nie je schválený na použitie v nástennej stanici. **Nebezpečnosť požiaru!**

## Mikroporty USB

### Pozor!

Mikroporty USB nie sú určené na použitie ako USB rozbočovače.

Pripájajte iba jednu nabíjačku!

## Údržba

Na čistenie vašej stanice sDock Pro používajte utierku z mikrovlákna alebo navlhčenú jemnú handričku. Nikdy nepoužívajte agresívne čistiace roztoky. Pozor! Pred čistením vždy odpojte všetky káble.

## Správný postup likvidácie

Na konci životnosti zlikvidujte sDock v súlade s predpismi na ochranu životného prostredia. Podľa smernice EU 2001/96/ES a 2006/66/ES nepaťoí tento výrobok do domového odpadu! Odevzdejte ho na príslušných zberných miestach alebo ho zaneste do predajne, kde ste ho kúpili.

smart things



Wallmount.  
Photoframe.  
Docking Station.

# sDock Pro

# Инструкция по эксплуатации sDock Pro

## Поздравления!

Вы приобрели умные вещи - sDock Pro с настенным креплением. Мы приложили много усилий для их разработки и выбрали материалы только высшего качества. Производство нашей продукции подлжит строгим проверкам качества. Однако, в случае, если Вы обнаружите материал или производственные дефекты, пожалуйста, свяжитесь с розничным продавцом, у которого Вы приобрели продукт. Мы надеемся, что Вы будете полностью удовлетворены нашей продукцией.

## Правила техники безопасности

Очень простое использование sDock Pro. Однако, мы хотели бы попросить, чтобы Вы уделите одну минуту, чтобы внимательно ознакомиться с инструкциями по установке и эксплуатации во избежание ошибок.

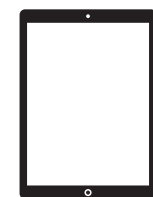


См. рисунок в руководстве.

## Правильное применение

Пожалуйста, используйте данный продукт только с этой продукцией Apple вместе с кабелями и зарядными устройствами, одобренными компанией Apple. sDock Pro с настенным креплением были разработаны для использования в условиях окружающей среды, обычно в частных домах и административных зданиях. Пожалуйста, не помещайте продукт в места, подверженные высокой радиации солнца, чрезвычайно теплым или холодным температурам, высокой влажности.

sDock Pro с настенным креплением были разработаны для использования с продукцией Apple и были одобрены для следующей продукции:



iPad Pro  
32GB 128GB

RU

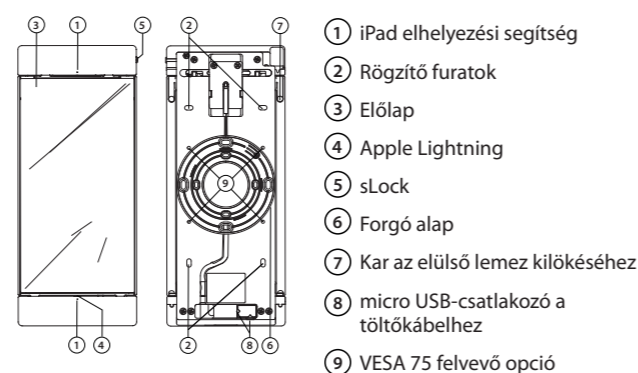
# Kezelési útmutató sDock Pro

## Gratulálunk,

a smart things sDock Pro fali tartó megvásárlásához! A termék fejlesztése során rengeteg figyelmet fordítottunk az alkalmazhatóságra, a gyártáskor pedig kizárólag magas minőségű alapanyagokat használtunk fel. A termék gyártás közben számos, szigorú minőségi ellenőrzésen megy át. Amennyiben ennek ellenére anyaghibát, vagy gyártási hiányosságokat fedez fel, kérjük, forduljon a kereskedőhöz, akitől a terméket vásárolta. Sok örömet kívánunk termékünk használatához!

## Biztonsági tudnivalók

Az sDock Pro használata nagyon egyszerű, ennek ellenére – esetleges hibák kiküszöbölése érdekében – szakítson némi időt a szerelési és kezelési utasítás figyelmes elolvasására!



A kezelési útmutató nagyobb ábráit figyelemmel kísérrni!

## Rendeltetésszerű használat

A terméket kizárólag ezekkel a készülékekkel és az Apple által jóváhagyott kábelekkel és töltővel együtt használja! Az sDock Pro fali tartó olyan környezeti feltételek számára készült, melyek általában irodákban és lakóépületekben uralkodnak. Ezért kerülje azokat a felszerelési helyeket, melyeknél a termék erős napsugárzásnak, nagy hőhatásnak, vagy nagy hidegnek, magas nedvességtartalmú levegőnek, illetve nedvességnek lenne kitéve.

Az sDock Pro Design fali tartó Apple termékek számára rendszeresített és a következő termékekhez engedélyezett:



iPad Pro  
32GB 128GB

H

# Инструкция за употреба sDock Pro

## Сърдечни благодарности

за закупуването на стенната конзола smart things sDock Pro. Ние положихме големи усилия при разработването и изработке само качествени материали. Производството на нашите продукти подлежи на много строг качествен контрол. Ако въпреки всичко имате рекламации относно дефекти на материала или недостатъци при обработката, моля да се обърнете към Вашия търговец, от който сте закупили продукта. Желеам Ви много радост с този продукт.

## Указания за безопасност

Обслужването на sDock Pro е много лесно, моля отделете време и прочетете цялата инструкция за монтаж и обслужване, за да се избегнат грешките.



Спазвайте по-големия чертеж от инструкцията за обслужване!

## Правилно използване

Моля използвайте продукта само заедно с тези уреди и разрешени от Apple подходящи кабели и зарядни устройства. Стенната конзола sDock Pro е замислена за използване при околни условия типични за жилищни и офис сгради. Поради това избягайте места на разполагане с високо слънчево излъчване, екстремно влияние на топлина и студ, както и висока влажност на въздуха или влага.

Дизайнът на стенната конзола sDock Pro е разработен за използване с продукти на Apple и е разрешен за следните продукти:



iPad Pro  
32GB 128GB

BG

# sDock Pro

Designed in Germany.  
Made in China.

## Монтаж

Уверете се, че предвидената за закрепване стена има достатъчна товароносимост. При това имайте предвид, че закрепването на стената трябва да издържи многократно тегло на стенната конзола. В зависимост от структурата на стената може да е необходимо използването на специални закрепващи материали (напр. дюбели за кухи конструкции и т.н.). Доставените болтове и дюбели са предвидени само за монтаж на стени от масивно дърво, камък, бетон или дървени греди. Внимание: Не повреждайте преминаващите в стената газове, водни и електрически инсталации! Опасност за живота!

## Внимание!

Протективното стъкло на сменяемото изображение е поставено само през гумените фаски в рамката. При напречен монтаж (напр. на скатове на покрива) с екрана надолу или на подвижни повърхности (врати и т.н.) прозрачната шайба може да падне. Опасност от нараняване!

## Мрежови адаптор зад стената

sDock Pro позволява използването на мрежовия адаптор и зад стената. Тази инсталация обаче трябва да се извършва само от електротехник. Уверете се, че зарядното устройство се вентилира достатъчно.

Опасност от прегряване и пожар!

## Внимание!

Мрежовият адаптор Apple не е подходящ за използване в скрити контакти. Опасност от пожар!

## Букси Micro USB

Внимание! Буксите micro USB не са замислени за функциониране като USB хъб (разпределител). Свържете само едно единствено зарядно устройство!

## Поддръжка

За почистване на Вашата стенна конзола sDock Pro препоръчваме кърпа от микрофибър или навлажнена мека кърпа. Не използвайте силни почистващи препарати или разтворители или абразивни субстанции. Преди това извадете всички кабели.

## Отстраняване като отпадък

Когато вече не използвате sDock, моля погрижете се да изхвърлите устройството по отговорен към околната среда начин. Според директиви на ЕС 2001/96/ЕС и 2006/66/EG устройството не бива да бъде изхвърляно заедно с домакински отпадъци! Занесете устройството до някое от местата за събиране на такъв тип отпадъци или го оставете там, откъдето сте го закупили.



smart things solutions GmbH  
Schulstraße 29  
82234 Weßling, Germany  
www.smart-things.com



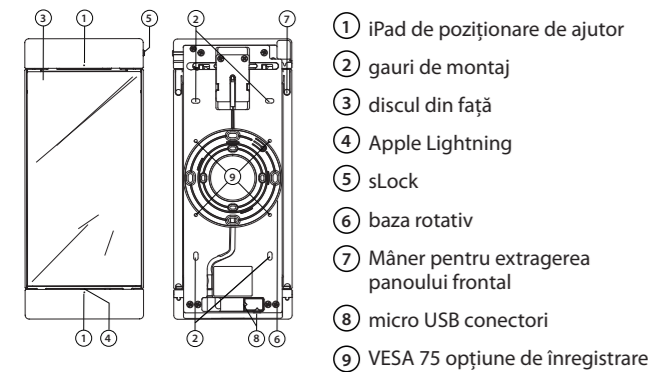
# Instrucțiuni de utilizare sDock Pro

## Felicitări

Pentru achiziționarea de smart things sDock Pro montare pe perete. Am depus mult efort în dezvoltarea acestui produs și am ales numai materiale de înaltă calitate. Productia produselor noastre este, de asemenea, obiectul unor controale stricte de calitate. Dacă totuși apare un defect de material sau de manoperă, vă rugăm să contactați distribuitorul de unde ați cumpărat produsul. Va dorim sa vă bucurați de utilizarea acestui produs.

## Informatii de siguranta

Funcționarea sDock Pro este foarte simplă, dar vă rugăm să va luați ceva timp pentru a citi instrucțiunile de instalare și operare cu grijă pentru a evita greșelile.



Atentie la desenele mari din Manual!

## Utilizarea corectă

Utilizați produsul numai cu aceste dispozitive și cu cabluri si incarcatoarele recomandate de Apple. sDock Pro este proiectat pentru utilizarea în condiții de mediu, ce se gasesc în clădirile rezidențiale și birouri. Prin urmare, evita locuri pentru montaj cu radiații solare puternice, temperaturi extreme, s-au condiții de umiditate.

sDock Pro este proiectat pentru utilizarea cu produsele Apple, și pentru următoarele produse aprobate:



iPad Pro  
32GB 128GB

## Asamblare

Asigurați-vă că peretele propus pentru montaj are o rezistență suficientă. Luați în calcul faptul că montajul pe perete trebuie să reziste la o greutate mult mai mare. În funcție de pereți, poate fi necesară utilizarea de hardware speciale de montaj (de exemplu, cavitatea de fixare, etc). Șuruburile incluse și prize de perete sunt furnizate numai pentru montarea pe pereti din lemn masiv, piatra, beton sau posturi de lemn. Atenție: Nu deteriorați instalațiile de gaz, apa, electrice în perete! Pericol pentru viața!

## Atentie!

Objektivul de schimbarea imaginii este doar plasat, el este ținut numai de buze de cauciuc în cadru. Când se montează înclinat (de exemplu, acoperișuri înclinate), cu fața în jos, sau pe suprafețele mobile (usi, etc), discul transparent poate sa cada afara. Pericol de accidentare!

## Adaptor în spatele peretelui

Pe sDock Pro permite utilizarea adaptorului de alimentare în spatele unui zid. Această instalare ar trebui să fie făcută numai de către un electrician profesionist. Asigurați-vă că încărcătorul este ventilat suficient. **Pericol de supraîncălzire și de incendiu!**

## Atenție!

Încărcătorul Apple nu este potrivit pentru utilizarea în cutii încastrate. **Pericol de foc!**

## Micro USB conectori

### Atenție!

Conectorii micro USB nu sunt concepuți pentru a funcționa ca un hub USB (distributie).

Conectați doar un singur incarcator!

## Intretinere

Pentru a curăța sDock Pro suport de perete, vă recomandăm o cârpă din microfibră, s-au cu o cârpă moale și umedă. Nu folosiți produse de curățare aspre sau solvenți sau substanțe abrazive. Anterior, desfaceți toate cablurile.

## Eliminare

La sfârșitul duratei de viață vă rugăm să evacuați sDock ținând cont de mediul inconjurător. Conform Reglementării UE 2001/96/CE și 2006/66/CE acesta nu poate fi evacuat împreună cu deșeurile menajere!! Vă rugăm să îl evacuați la centrele de colectare adecvate sau returnați-l comerciantului de la care l-ați achiziționat.

RO

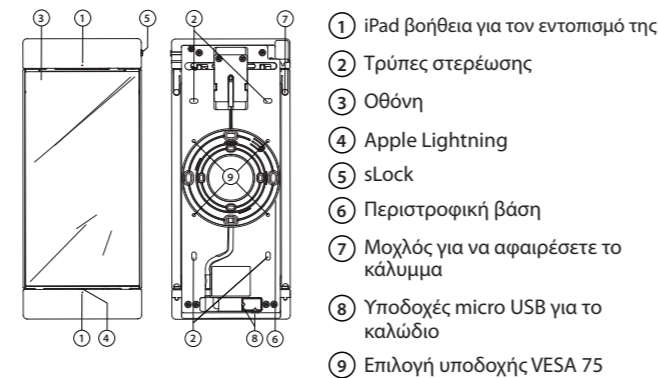
# Οδηγίες χρήσης sDock Pro

## Συγχαρητήρια

για την αγορά του στηρίγματος τοίχου smart things sDock Pro! Επενύσαμε πάρα πολλά στην εξέλιξη του προϊόντος και επιλέξαμε υλικά άριστης ποιότητας. Η παραγωγή των προϊόντων μας υπόκειται εκτός τούτου σε αυστηρούς ελέγχους ποιότητας. Στην περίπτωση που παρ' όλα αυτά θα είχατε κάποτε παράπονα για ελαττώματα του υλικού ή της επεξεργασίας, σας παρακαλούμε να απευθυνθείτε στον έμπορο σας από τον οποίο και προμηθευτήκατε το προϊόν. Σας ευχόμαστε να χαρείτε για πολύ καιρό αυτό το προϊόν.

## Οδηγίες ασφαλείας

Η χρήση του sDock Pro είναι πολύ απλή, σας παρακαλούμε να αφιερώσετε ωστόσο λίγο χρόνο και διαβάστε μέχρι τέλος τις οδηγίες συναρμολόγησης και χρήσης για αποφύγετε τυχόν λάθη.



Δώστε προσοχή στο μεγαλύτερο σχέδιο που βρίσκεται στις οδηγίες χρήσης!

## Κανονική χρήση

Σας παρακαλούμε να χρησιμοποιείτε το προϊόν μόνο μαζί με αυτές τις συσκευές και με τα καλώδια και τους φορτωτές που έχουν καταστεί διαθέσιμοι από την Apple και ταιριάζουν γι' αυτό. Το στηρίγμα τοίχου sDock Pro έχει σχεδιαστεί για χρήση κάτω από περιβαλλοντικές συνθήκες οι οποίες συνήθως επικρατούν σε σπίτια και γραφεία. Γι' αυτόν τον λόγο να αποφεύγετε μέρη για να τοποθετήσετε το προϊόν με υψηλή ακτινοβολία του ήλιου, υπερβολική επίδραση θερμότητας και ψύχους καθώς και με υψηλή υγρασία του αέρα ή υγρασίας γενικώς.

Το στηρίγμα τοίχου sDock Pro Design σχεδιάστηκε για να χρησιμοποιηθεί μαζί με προϊόντα της Apple και έχει καταστεί διαθέσιμο για τα εξής προϊόντα:



iPad Pro  
32GB 128GB

GR

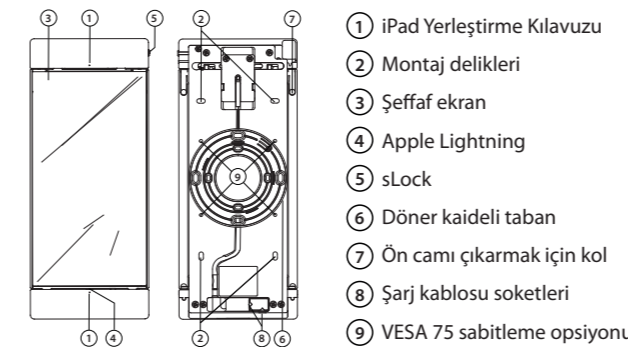
# Kullanma Kılavuzu sDock Pro

## Tebrikler!

Smart things sDock Pro duvar montaj setini satın aldığınız için, tebrik ediyoruz. Ürünün geliştirilmesi ve kullanılacak malzeme seçimi aşamasında, sadece en yüksek kalitede malzemeleri kullanmak için, çok gayret sarf ettik. Ürünlerimizin üretimi, çok sıkı kalite kontrol tedbirleri uygulanarak, yapılmaktadır. Ancak, her hangi bir malzeme veya imalat hatası tespit ederseniz, lütfen ürünü satın aldığınız perakende satış noktası ile irtibata geçin. Ürünümüzden, memnun kalacağınızı umuyoruz.

## Güvenlik Talimatları

sDock Pro aparatının kullanımı çok basit ve kolaydır. Ancak, hata ve yanlışlık yapmamak için, montaj ve kullanma talimatlarını dikkatlice okumak üzere, birkaç dakikanızı ayırmanızı rica ediyoruz.



Resimli kılavuzda yer alan daha büyük çizime bakın.

## Doğru Kullanım

Bu ürünü, lütfen sadece Apple ürünleriyle ve Apple tarafından onaylanmış kablo ve şarj cihazlarıyla birlikte kullanın. sDock Pro duvar montaj seti, evlerde ve ofis binalarında bulunması gereken normal oda şartlarında kullanılmak üzere geliştirilmiştir. Lütfen, ürünü yüksek güneş ışmasına, aşırı yüksek veya düşük sıcaklıklara, yüksek oranda neme veya rutubete maruz kalacağı ortamlara yerleştirmeyin. sDock Pro duvar montaj seti, Apple ürünleriyle kullanılmak üzere geliştirilmiş ve aşağıda belirtilen ürünler için onaylanmıştır:



iPad Pro  
32GB 128GB

TR

RU

H

BG

RO

GR

TR

## Montaj

Ürünün monte edilmesi için, duvarın yeterli taşıma kapasitesine sahip olup olmadığını kontrol edin ve uygun olmasını sağlayın. Duvara sabitleme işlemi, duvara monte edilecek olan çeşitli aksamların ağırlığının taşınması gerektiğine lütfen dikkat edin. Duvar malzemelerine bağlı olarak, özel sabitleme aksamlarının (örneğin duvar boşluğu sabitleme aparatı gibi) kullanılması gerekli olabilir. Paket içerisinde temin edilen vidalar ve aksamlar, ürünün sadece masif ağaç, taş, beton veya ahşap kaplama duvarlar üzerine monte edilmesine uygundur. Duvar içerisinde bulunabilecek gaz veya su boruları veya elektrik tesisatının hasar görmemesi için, gereken özen ve dikkati gösterin!

## Dikkat!

Klipsli ekranı kaplayan şeffaf ekran, ancak çerçeveye takarken tutulmalıdır. Please Şeffaf ekranın eğimli yüzeylere (örneğin tavanarası gibi ortamlarda bulunan eğimli tavanlara) monte edilmediği durumda, şeffaf ekranın yere düşebileceğine, lütfen dikkat ediniz. Yaralanma riskine neden olabilir!

## Duvardan enerji tedariki

sDock Pro cihazı için, elektrik tedarikinin duvardan sağlanması mümkündür. Ancak bu tip bir montaj, sadece uzman bir elektrikçi tarafından yapılabilir.

Enerji tedarik ünitesinin, her durumda mutlaka yeterli havalandırmaya sahip olmasına mutlaka dikkat edilmelidir. **Aşırı ısınma yangına neden olabilir!**

## Dikkat!

iPad cihazı beraberinde teslim edilen Apple marka enerji tedarik ünitesi, duvar kutusu uygulamasında kullanılmaya uygun değildir. Yangın tehlikesi!

## Mikro USB soketleri

### Dikkat!

Mikro USB soketleri bir USB dağıtım merkezi şeklinde tasarlanmamıştır.

Sadece tek bir şarj cihazı bağlayın!

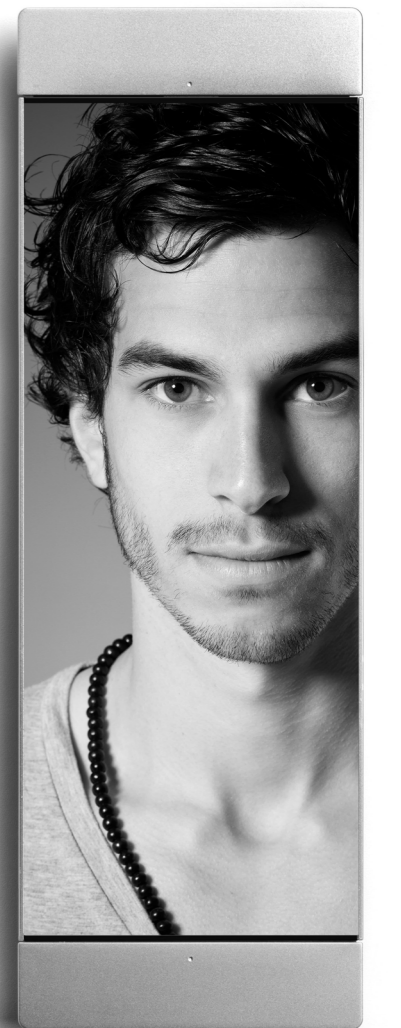
## Bakım

sDock Pro cihazınızı mikro lifli bir bezle veya yumuşak bir nemli bezle temizleyin. Asla cihazı, aşınma ve yıpranmaya neden olacak agresif maddelerle temizlemeyin. Cihazı temizlemeye başlamadan önce, lütfen tüm kablolarını sökünüz.

## Cihazın gereğine uygun şekilde atılması

Dayanma süresi sona erdikten sonra sDock'u lütfen çevreye zarar vermeden bertaraf ediniz. AB Yönergesi 2001/96/EC ve 2006/66/EC uyarınca cihaz ev atıklarıyla bertaraf edilemez! Cihazı ilgili toplama noktalarına teslim edin ya da satın aldığınız yere geri götürün.

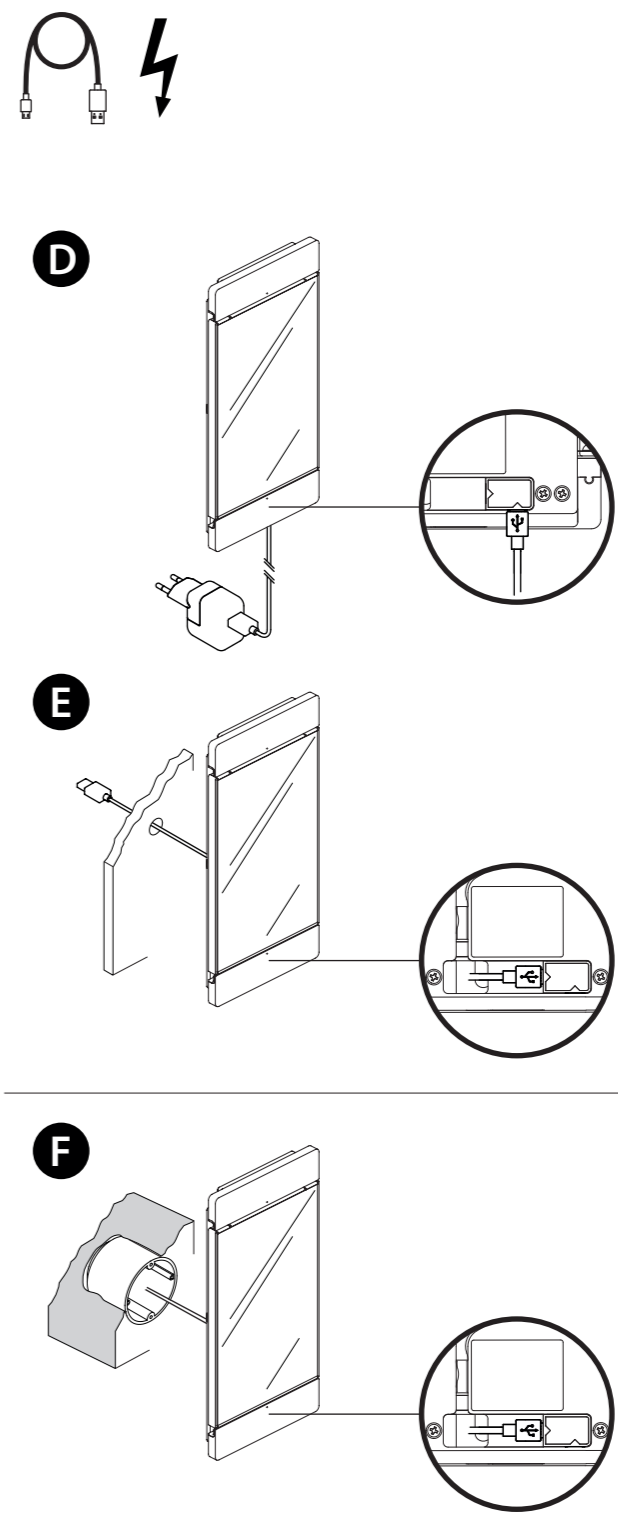
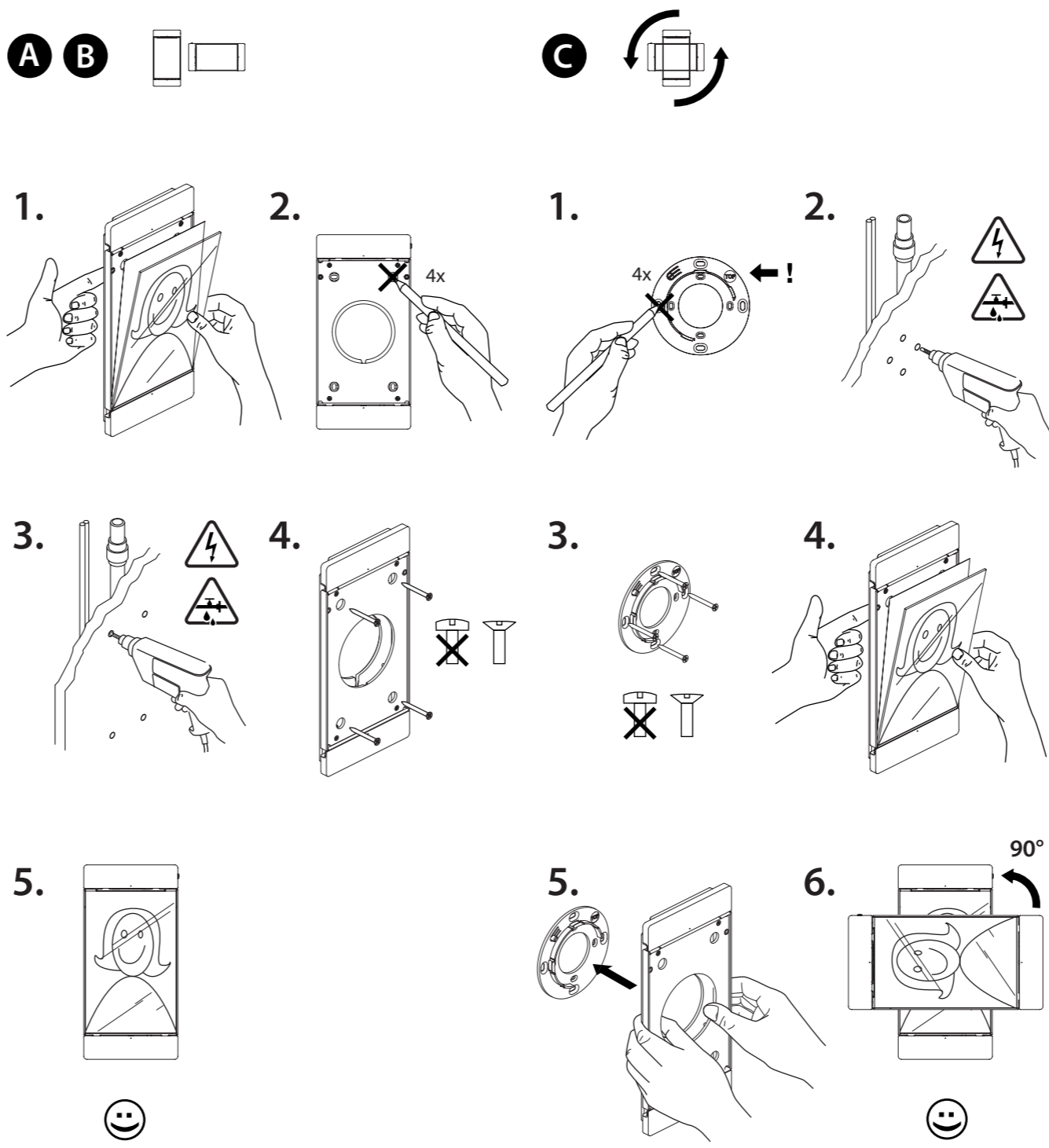
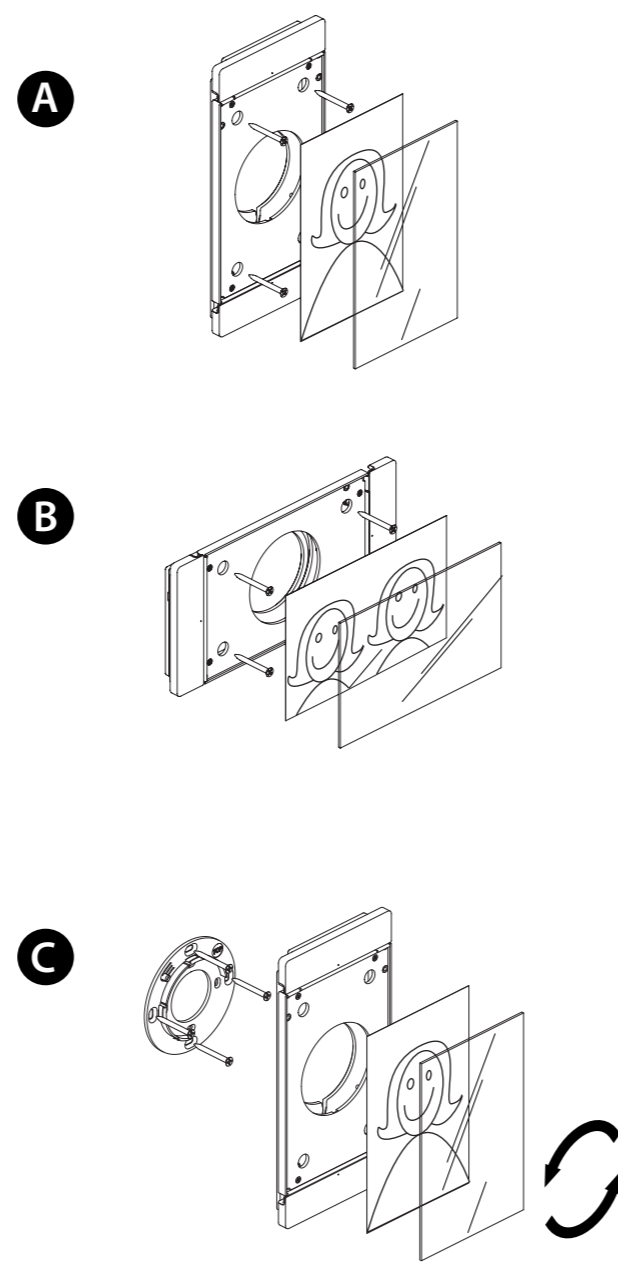
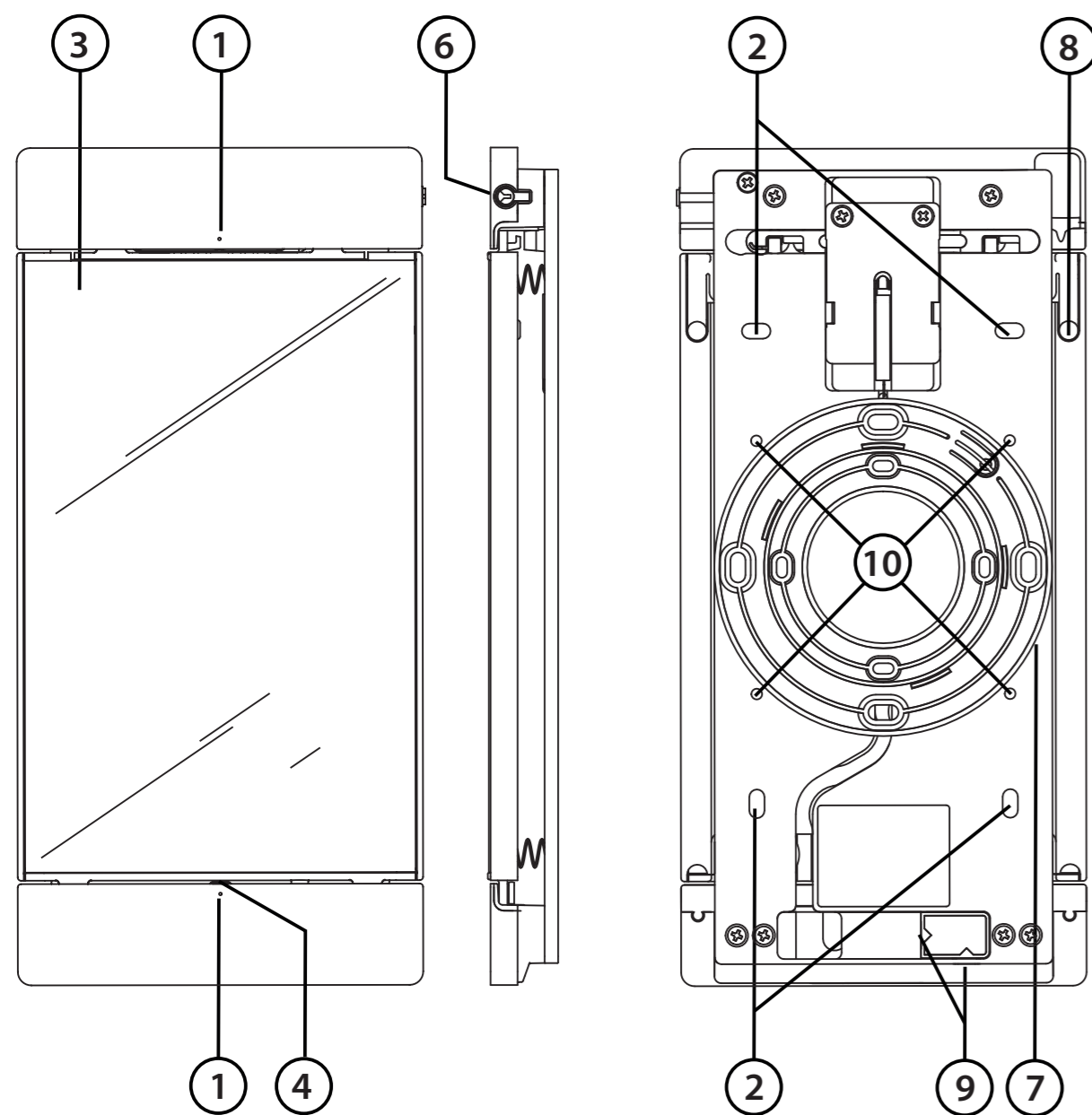
smart things



Wallmount.  
Photoframe.  
Docking Station.

# sDock Pro

Designed in Germany.  
Made in China.



AirPlay, iPad, iPhone, iPod classic, iPod nano and iPod touch are trademarks of Apple Inc., registered in the U.S. and other countries. Lightning is a trademark of Apple Inc.

"Made for iPod," "Made for iPhone," and "Made for iPad" mean that an electronic accessory has been designed to connect specifically to iPod, iPhone, or iPad, respectively, and has been certified by the developer to meet Apple performance standards. Apple is not responsible for the operation of this device or its compliance with safety and regulatory standards. Please note that the use of this accessory with iPod, iPhone, or iPad may affect wireless performance.

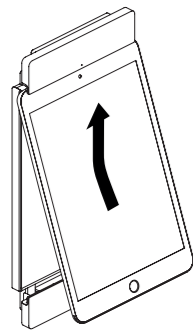


smart things solutions GmbH  
Schulstraße 29  
82234 Weßling, Germany  
www.smart-things.com

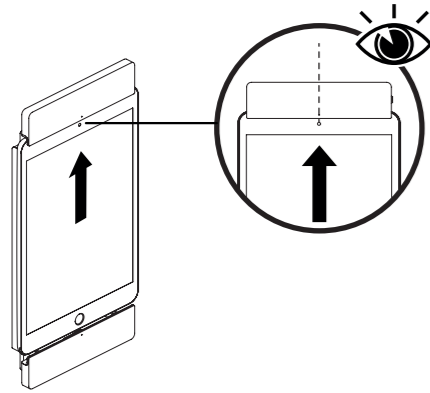
smart:things



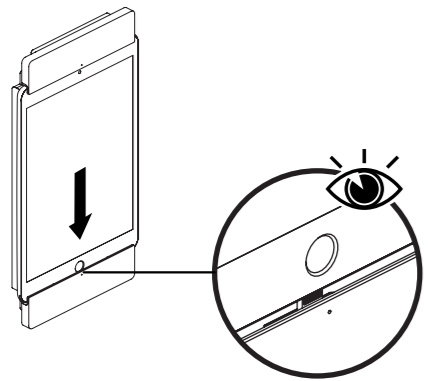
1.



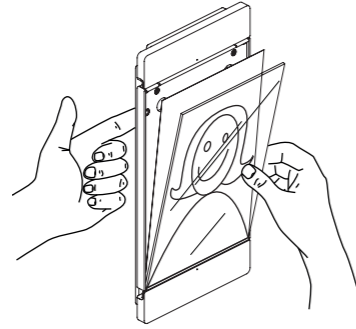
2.



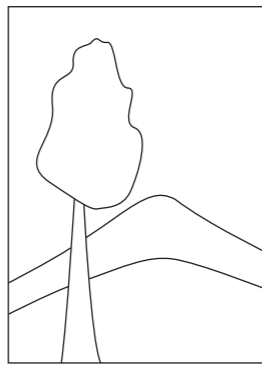
3.



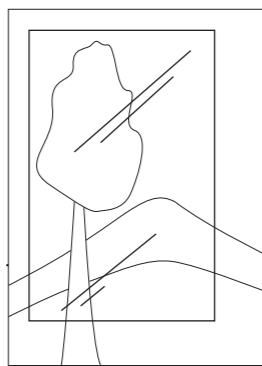
1.



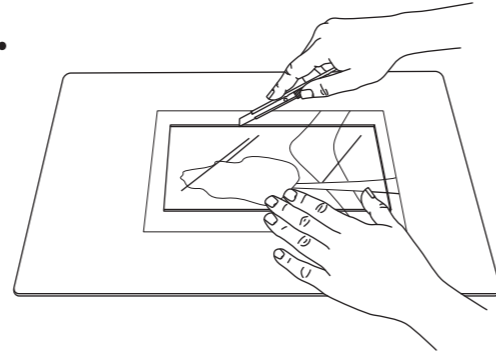
2.



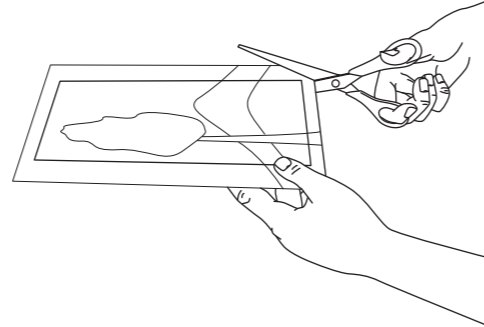
3.



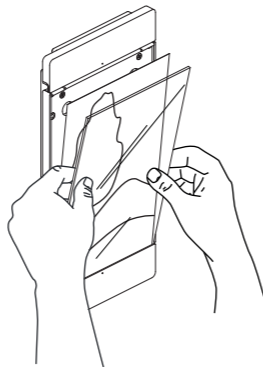
4a.



4b.



5.

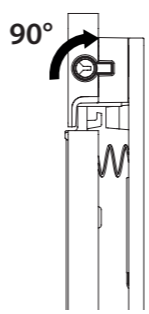


# sLock

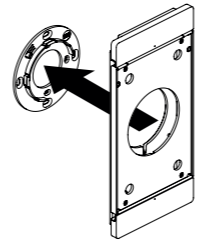
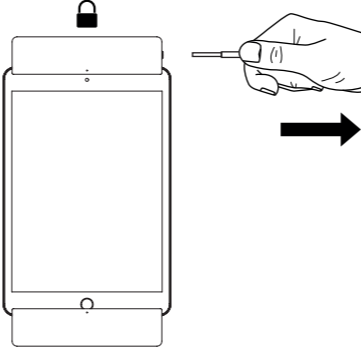
1.



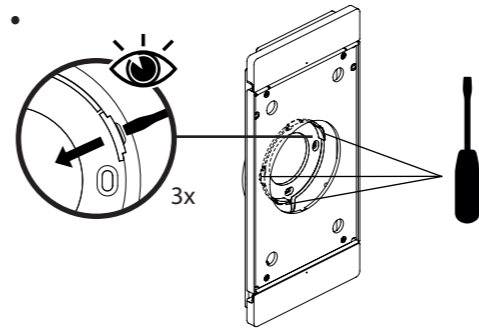
2.



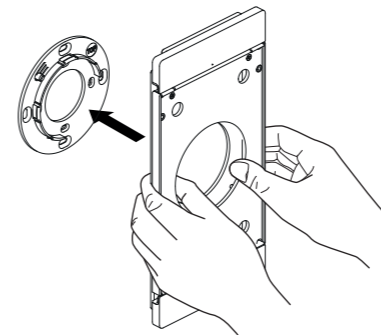
3.



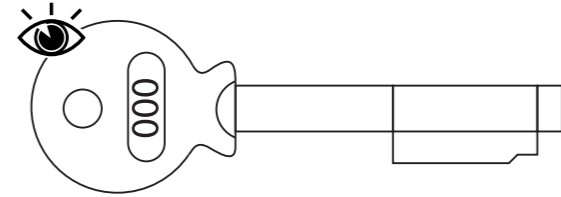
1.



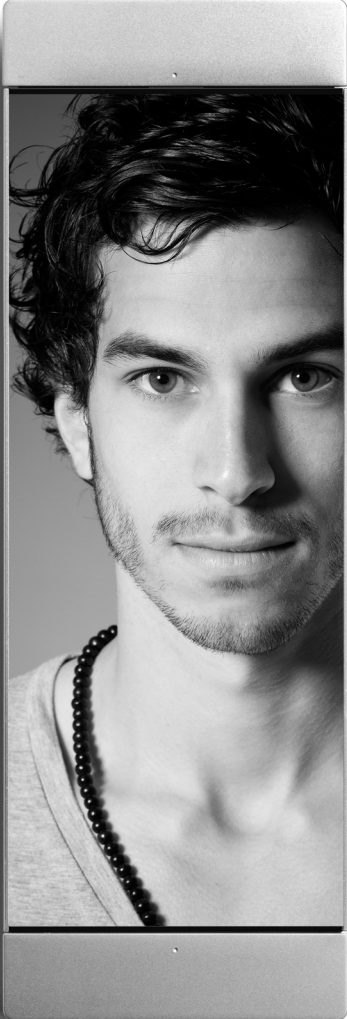
2.



Please note your Key Code!



smart:|)things



Wallmount.  
Photoframe.  
Docking Station.

sDock Pro

